



Das System für
Bühnen, Tribünen & mehr
zertifiziert nach DIN EN 13814

Aufbauregeln & Aufbauschemata
nivtec - **genial einfach!**

Edition 3.0 - 2026

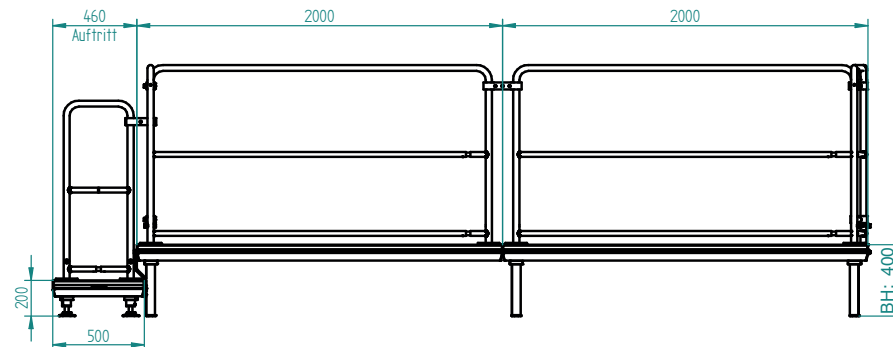
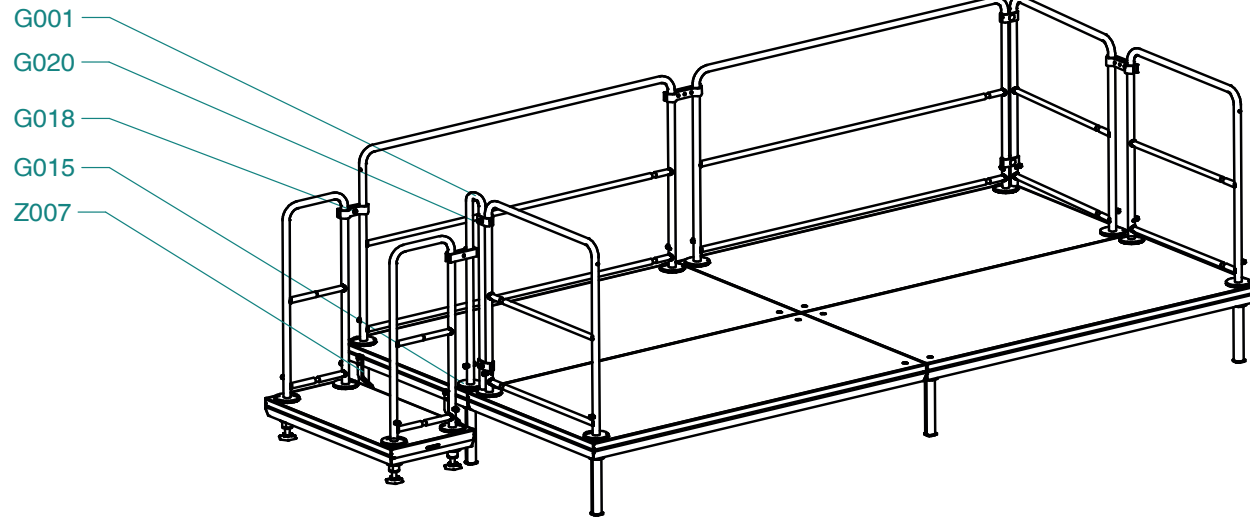
Teil II. Treppen, Showtreppen & Rampen
bis 140 cm Bühnenhöhe

Teil II. Treppen, Showtreppen & Rampen Aufbauschemata Inhaltsverzeichnis

Treppen bis 140 cm , 1-stufig bis 6-stufig X0501.042 1-stufig X1401.102 4-stufig X0701.062 2-stufig X1751.122 5-stufig X1051.082 3-stufig X2101.142 6-stufig	Treppen, Steigung 20 cm	Seiten 2-11
Showtreppen bis 100 cm, 1-stufig bis 4-stufig X0504.042 1-stufig X1054.082 3-stufig X0704.062 2-stufig X1404.102 4-stufig		
Treppen bis 100 cm, 1-stufig bis 5-stufig X0501.031 1-stufig X1401.081 4-stufig X0701.051 2-stufig X1751.101 5-stufig X1051.061 3-stufig	Treppen, Steigung 16,66 cm	Seiten 12-21
Showtreppen bis 100 cm, 1-stufig bis 5-stufig X0504.031 1-stufig X1404.081 4-stufig X0704.051 2-stufig X1754.101 5-stufig X1054.061 3-stufig		
Rampen bis 140 cm, Steigung 7,5° /-1° R0251.047 R0701.107 R0401.067 R0851.127 R0601.087 R1001.147	Rampen	Seiten 22-40
Rampen bis 140 cm, Steigung 5° +1,5°/-0,5° R0401.045 R1001.105 R0601.065 R1201.125 R0801.085 R1401.145		
Rollstuhlrampen bis 80 cm, Steigung ≤ 3,44°, max. 6% R0201.023 R1051.063 R0601.043 R1351.083		

Legende

Treppe	Tiefe	Breite	Höhe	Steigung	
	X0701.062	20	1	20 cm	
Showtreppe	Tiefe	Breite	Höhe	Steigung	
	X0704.062	20	1	16,66 cm	
Rampe	Tiefe	Breite	Höhe	Steigung	-
	R0401.067	7,5°	5	5°	
	3	≤ 3,44°			



Bühne BH: 40 cm

Gruppe	Art.Nr.	Artikelbezeichnung	Stück
P001	111 01 0	Systempodest 200 x 100 cm	4
Unterkonstruktion			
U002	201 02 1	Alu-Lastenverteilerfuß für BH: 40 cm	9
U011	200 06 7	Bodenschoner für LV-Fuß & KG-Fuß antirutsch 4-kant	9
Geländer dreiseitig			
G006	301 03 0	Sicherheitsgeländer H: 100 cm B: 185 cm	2
G004	301 02 0	Sicherheitsgeländer H: 100 cm B: 85 cm	3
G015	310 01 0	Geländer-Aufnahmebolzen Ø26 mm	9
G017	310 10 5	Geländer-Verbinder Bühne 150 mm verstärkt	2
G019	310 20 0	Adapter ø48,3 mm	3
G020	310 21 0	Eckverbinder	2

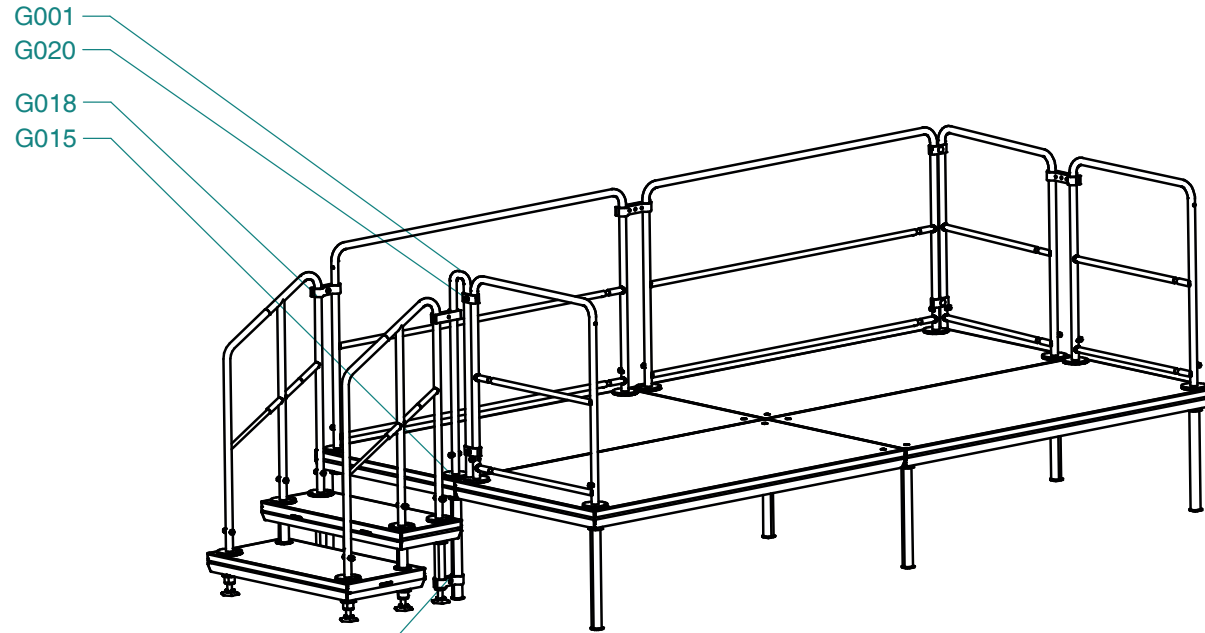
Treppe, 1-stufig für BH: 40 cm, Steigung 20

Gruppe	Art.Nr.	Artikelbezeichnung	Stück
P009	111 06 0	Systempodest 100 x 50 cm	1
Unterkonstruktion			
U012	202 01 1	Alu-Verstellspindelfuß +/- 3 cm für BH: 20 cm	4
U022	200 06 6	Bodenschoner für VS-Fuß & TK-Fuß antirutsch 6-kant	4
Geländer beidseitig			
G003	301 01 0	Sicherheitsgeländer H: 100 cm B: 35 cm	2
G015	310 01 0	Geländer-Aufnahmebolzen Ø26 mm	4

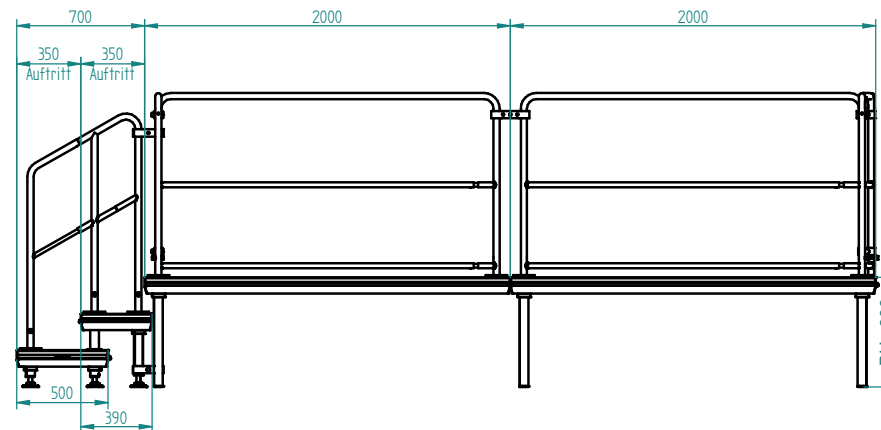
Verbindung der Treppe mit der Bühne

Gruppe	Art.Nr.	Artikelbezeichnung	Stück
Z007	402 01 0	Verbinder N-F 110 mm	2
G018	310 11 0	Geländer-Verbinder Tribüne 110 mm	2
G001	301 00 4	Sicherheitsgeländer H: 100 cm B 10cm	1
G015	310 01 0	Geländer-Aufnahmebolzen Ø26 mm	1
G020	310 21 0	Eckverbinder	2
G019	310 20 0	Adapter Ø48,3 mm	0

 info@nivtec.com	Artikelbezeichnung:	Treppe 1-stufig für BH: 40 cm, Steigung 20
	Artikelnr.	X0501.042
Datum:		17.05.2022
Blatt:		1 / 1



Z005




Bühne BH: 60 cm			
Gruppe	Art.Nr.	Artikelbezeichnung	Stück
P001	111 01 0	Systempodest 200 x 100 cm	4
Unterkonstruktion			
U003	201 03 1	Alu-Lastenverteilerfuß für BH: 60 cm	9
U011	200 06 7	Bodenschoner für LV-Fuß & KG-Fuß antirutsch 4-kant	9
Geländer dreiseitig			
G006	301 03 0	Sicherheitsgeländer H: 100 cm B: 185 cm	2
G004	301 02 0	Sicherheitsgeländer H: 100 cm B: 85 cm	3
G015	310 01 0	Geländer-Aufnahmebolzen Ø26 mm	9
G017	310 10 5	Geländer-Verbinder Bühne 150 mm verstärkt	2
G019	310 20 0	Adapter ø48,3 mm	3
G020	310 21 0	Eckverbinder	2

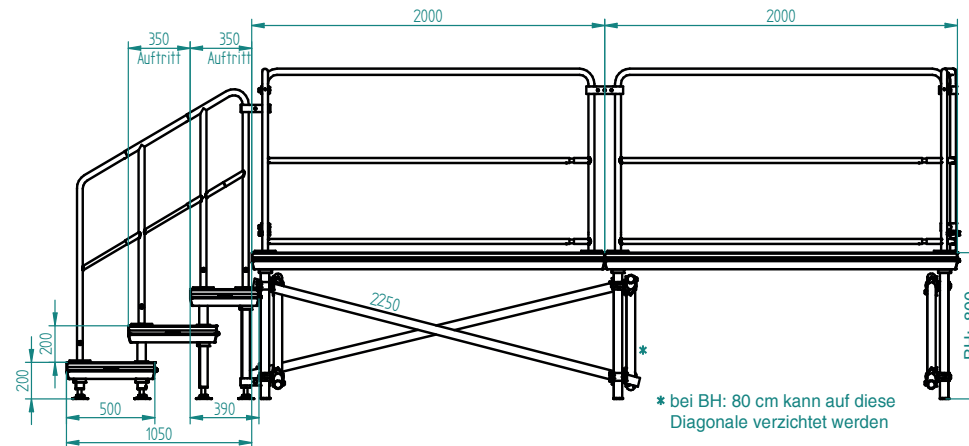
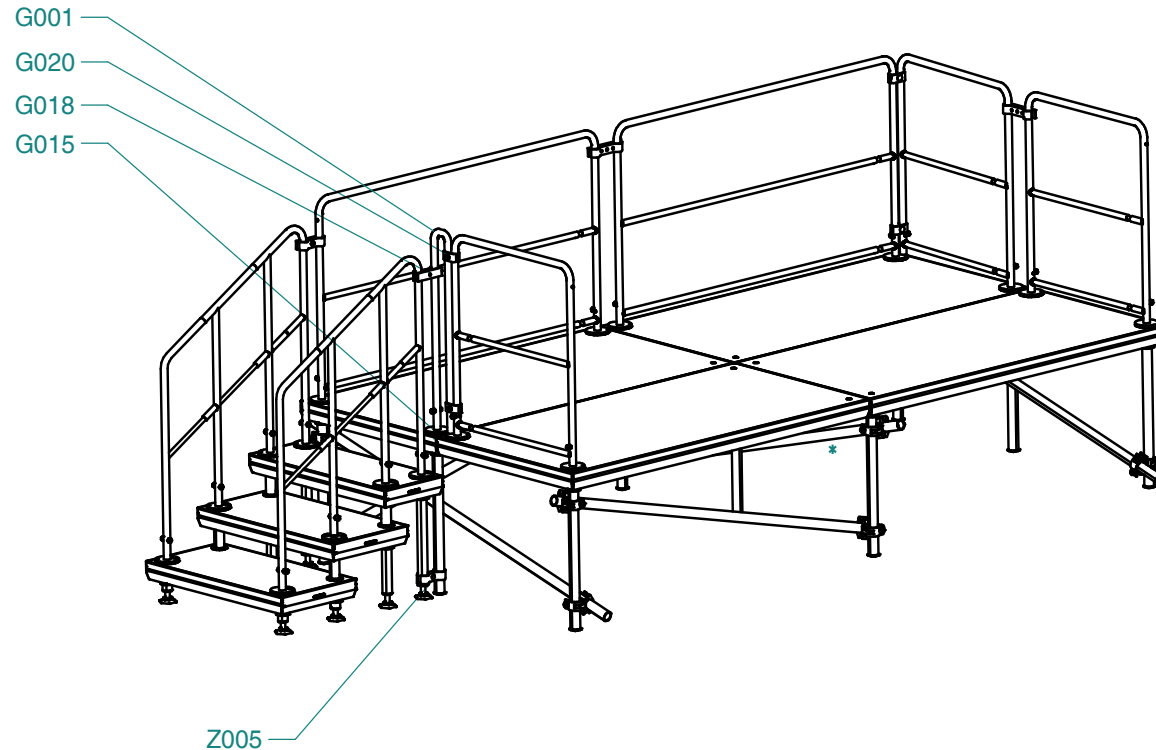
Treppe, 2-stufig für BH: 60 cm, Steigung 20

Gruppe	Art.Nr.	Artikelbezeichnung	Stück
P009	111 06 0	Systempodest 100 x 50 cm	1
P013	111 16 0	Systempodest 100 x 39 cm	1
Unterkonstruktion			
U012	202 01 1	Alu-Verstellspindelfuß +/- 3 cm für BH: 20 cm	4
U013	202 02 1	Alu-Verstellspindelfuß +/- 3 cm für BH: 40 cm	2
U022	200 06 6	Bodenschoner für VS-Fuß & TK-Fuß antirutsch 6-kant	6
Z003	401 01 0	Stufenbolzen Ø39 mm	2
Z001	205 01 0	Stufenfuß für Stufenhöhe: 20 cm	2
Geländer beidseitig			
G022	304 01 0	Sicherheitsgeländer H: 100 cm Treppe Anfangsstück	2
G026	304 09 0	Sicherheitsgeländer H: 100 cm Treppe Endstück auf Stufe A	2
G015	310 01 0	Geländer-Aufnahmebolzen Ø26 mm	6

Verbindung der Treppe mit der Bühne

Gruppe	Art.Nr.	Artikelbezeichnung	Stück
Z005	401 10 0	Fuß-Verbinder 110 mm	2
G018	310 11 0	Geländer-Verbinder Tribüne 110 mm	2
G001	301 00 4	Sicherheitsgeländer H: 100 cm B 10cm	1
G015	310 01 0	Geländer-Aufnahmebolzen Ø26 mm	1
G020	310 21 0	Eckverbinder	2
G019	310 20 0	Adapter Ø48,3 mm	0


 info@nivtec.com	Artikelbezeichnung:	Treppe 2-stufig für BH: 60 cm, Steigung 20
	Artikelnr. X0701.062	Datum: 19.02.2024

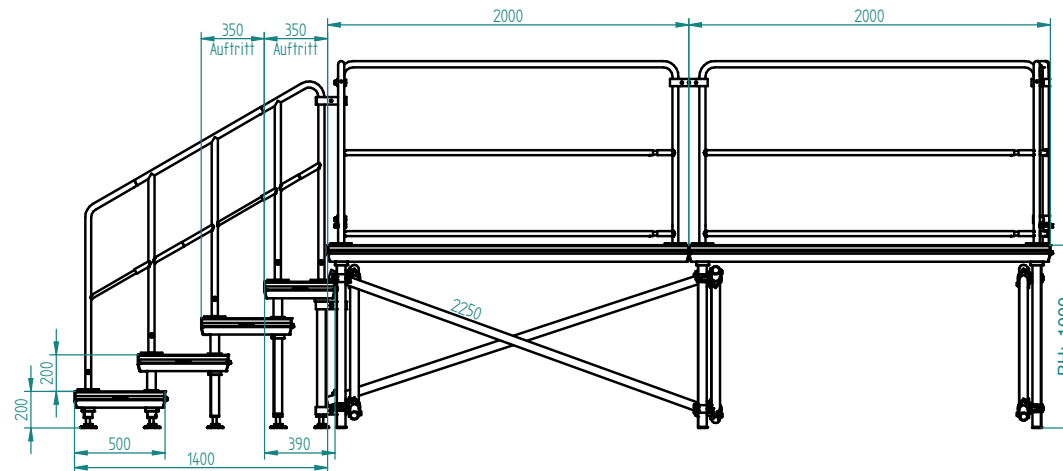
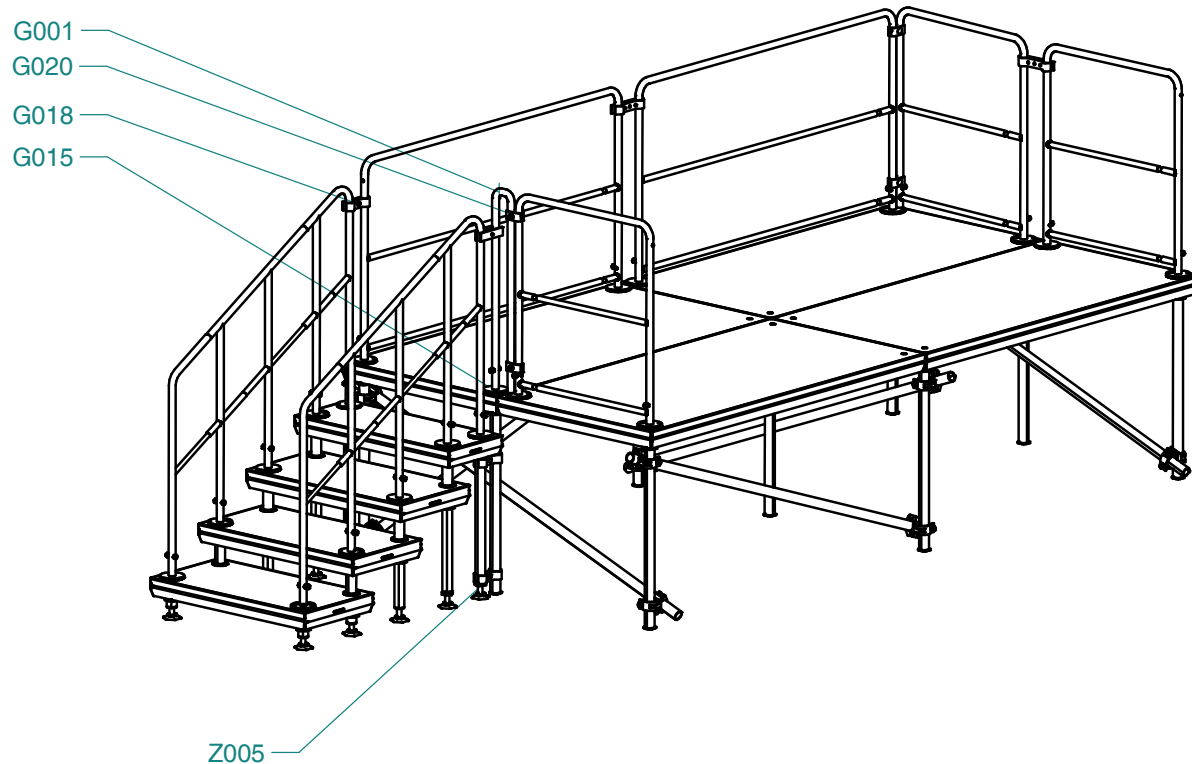


Bühne BH: 80 cm			
Gruppe	Art.Nr.	Artikelbezeichnung	Stück
P001	111 01 0	Systempodest 200 x 100 cm	4
Unterkonstruktion			
U004	201 04 1	Alu-Lastenverteilerfuß für BH: 80 cm	9
U011	200 06 7	Bodenschoner für LV-Fuß & KG-Fuß antirutsch 4-kant	9
U058	200 31 3	Alu-Diagonale FL: 200/185 cm FH: 80-100 cm L: 2250 mm	5
U034	4.702.019	Layher Drehkupplung Ø48,3 mm	10
Geländer dreiseitig			
G006	301 03 0	Sicherheitsgeländer H: 100 cm B: 185 cm	2
G004	301 02 0	Sicherheitsgeländer H: 100 cm B: 85 cm	3
G015	310 01 0	Geländer-Aufnahmebolzen Ø26 mm	9
G017	310 10 5	Geländer-Verbinder Bühne 150 mm verstärkt	2
G019	310 20 0	Adapter ø48,3 mm	3
G020	310 21 0	Eckverbinder	2

Treppe, 3-stufig für BH: 80 cm, Steigung 20			
Gruppe	Art.Nr.	Artikelbezeichnung	Stück
P009	111 06 0	Systempodest 100 x 50 cm	2
P013	111 16 0	Systempodest 100 x 39 cm	1
Unterkonstruktion			
U012	202 01 1	Alu-Verstellspindelfuß +/- 3 cm für BH: 20 cm	4
U013	202 02 1	Alu-Verstellspindelfuß +/- 3 cm für BH: 40 cm	2
U014	202 03 1	Alu-Verstellspindelfuß +/- 3 cm für BH: 60 cm	2
U022	200 06 6	Bodenschoner für VS-Fuß & TK-Fuß antirutsch 6-kant	8
Z003	401 01 0	Stufenbolzen Ø39 mm	4
Z001	205 01 0	Stufenfuß für Stufenhöhe: 20 cm	4
Geländer beidseitig			
G022	304 01 0	Sicherheitsgeländer H: 100 cm Treppe Anfangsstück	2
G023	304 02 0	Sicherheitsgeländer H: 100 cm Treppe Mittelstück	2
G026	304 09 0	Sicherheitsgeländer H: 100 cm Treppe Endstück auf Stufe A	2
G015	310 01 0	Geländer-Aufnahmebolzen Ø26 mm	8

Verbindung der Treppe mit der Bühne			
Gruppe	Art.Nr.	Artikelbezeichnung	Stück
Z005	401 10 0	Fuß-Verbinder 110 mm	2
G018	310 11 0	Geländer-Verbinder Tribüne 110 mm	2
G001	301 00 4	Sicherheitsgeländer H: 100 cm B 10cm	1
G015	310 01 0	Geländer-Aufnahmebolzen Ø26 mm	1
G020	310 21 0	Eckverbinder	2
G019	310 20 0	Adapter Ø48,3 mm	0

 info@nivtec.com	Artikelbezeichnung: Treppe 3-stufig für BH: 80 cm, Steigung 20		
	Artikelnr. X1051.082	Datum: 19.02.2024	Blatt: 1 / 1



Bühne BH: 100 cm


Gruppe	Art.Nr.	Artikelbezeichnung	Stück
P001	111 01 0	Systempodest 200 x 100 cm	4
Unterkonstruktion			
U005	211 05 1	Alu-Lastenverteilerfuß für BH: 100 cm	9
U011	200 06 7	Bodenschoner für LV-Fuß & KG-Fuß antirutsch 4-kant	9
U058	200 31 3	Alu-Diagonale FL: 200/185 cm FH: 80-100 cm L: 2250 mm	5
U034	4.702.019	Layher Drehkupplung Ø48,3 mm	10
Geländer dreiseitig			
G006	301 03 0	Sicherheitsgeländer H: 100 cm B: 185 cm	2
G004	301 02 0	Sicherheitsgeländer H: 100 cm B: 85 cm	3
G015	310 01 0	Geländer-Aufnahmebolzen Ø26 mm	9
G017	310 10 5	Geländer-Verbinder Bühne 150 mm verstärkt	2
G019	310 20 0	Adapter ø48,3 mm	3
G020	310 21 0	Eckverbinder	2

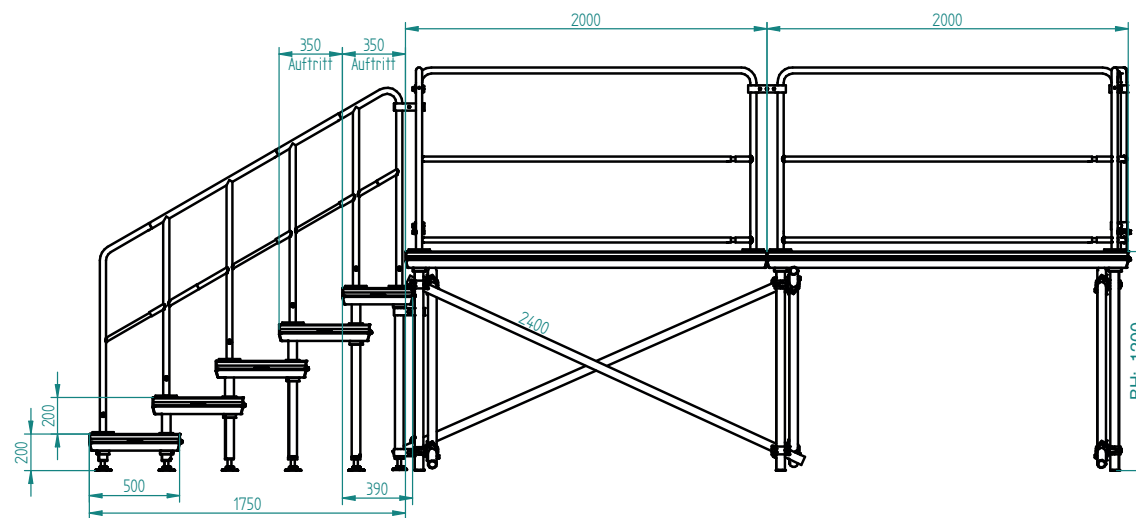
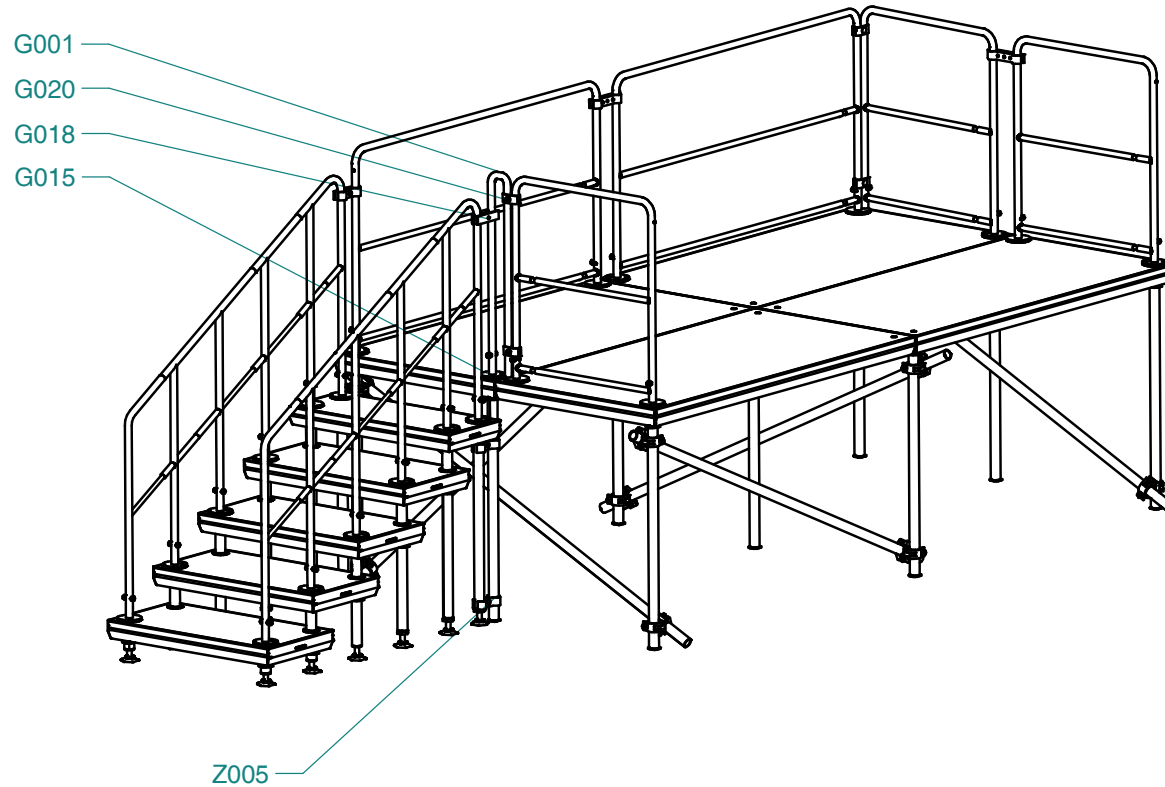
Treppe, 4-stufig für BH: 100 cm, Steigung 20

Gruppe	Art.Nr.	Artikelbezeichnung	Stück
P009	111 06 0	Systempodest 100 x 50 cm	3
P013	111 16 0	Systempodest 100 x 39 cm	1
Unterkonstruktion			
U012	202 01 1	Alu-Verstellspindelfuß +/- 3 cm für BH: 20 cm	4
U013	202 02 1	Alu-Verstellspindelfuß +/- 3 cm für BH: 40 cm	2
U014	202 03 1	Alu-Verstellspindelfuß +/- 3 cm für BH: 60 cm	2
U015	202 04 1	Alu-Verstellspindelfuß +/- 3 cm für BH: 80 cm	2
U022	200 06 6	Bodenschoner für VS-Fuß & TK-Fuß antirutsch 6-kant	10
Z003	401 01 0	Stufenbolzen Ø39 mm	6
Z001	205 01 0	Stufenfuß für Stufenhöhe: 20 cm	6
Geländer beidseitig			
G022	304 01 0	Sicherheitsgeländer H: 100 cm Treppe Anfangsstück	2
G024	304 03 0	Sicherheitsgeländer H: 100 cm Treppe Mittelstück 2-fach	2
G026	304 09 0	Sicherheitsgeländer H: 100 cm Treppe Endstück auf Stufe A	2
G015	310 01 0	Geländer-Aufnahmebolzen Ø26 mm	10

Verbindung der Treppe mit der Bühne

Gruppe	Art.Nr.	Artikelbezeichnung	Stück
Z005	401 10 0	Fuß-Verbinder 110 mm	4
G018	310 11 0	Geländer-Verbinder Tribüne 110 mm	2
G001	301 00 4	Sicherheitsgeländer H: 100 cm B 10cm	1
G015	310 01 0	Geländer-Aufnahmebolzen Ø26 mm	1
G020	310 21 0	Eckverbinder	2
G019	310 20 0	Adapter Ø48,3 mm	0

 info@nivtec.com	Artikelbezeichnung: Treppe 4-stufig für BH: 100 cm, Steigung 20
	Artikelnr. X1401.102 Datum: 19.02.2024 Blatt: 1 / 1



Bühne BH: 120 cm

Gruppe	Art.Nr.	Artikelbezeichnung	Stück
P001	111 01 0	Systempodest 200 x 100 cm	4
Unterkonstruktion			
U006	211 06 1	Alu-Lastenverteilerfuß für BH: 120 cm	9
U011	200 06 7	Bodenschoner für LV-Fuß & KG-Fuß antirutsch 4-kant	9
U060	200 31 4	Alu-Diagonale FL: 200/185 cm FH: >100-140 cm L: 2400 mm	5
U034	4.702.019	Layher Drehkupplung Ø48,3 mm	10
Geländer dreiseitig			
G006	301 03 0	Sicherheitsgeländer H: 100 cm B: 185 cm	2
G004	301 02 0	Sicherheitsgeländer H: 100 cm B: 85 cm	3
G015	310 01 0	Geländer-Aufnahmebolzen Ø26 mm	9
G017	310 10 5	Geländer-Verbinder Bühne 150 mm verstärkt	2
G019	310 20 0	Adapter ø48,3 mm	3
G020	310 21 0	Eckverbinder	2

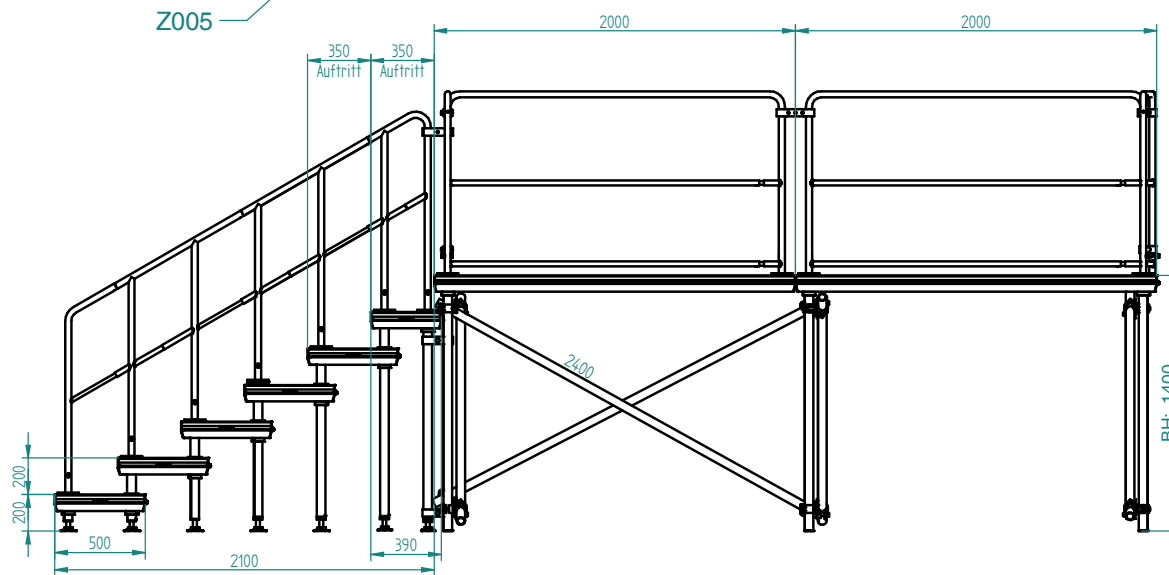
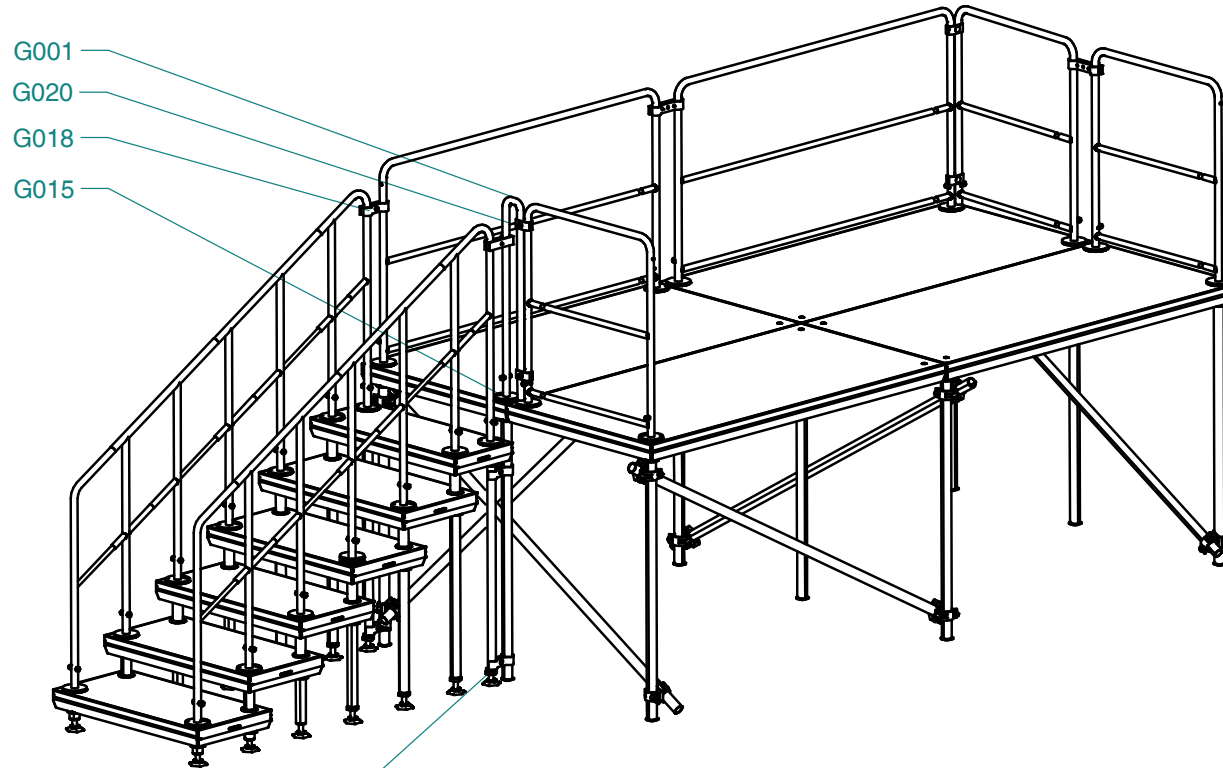
Treppe, 5-stufig für BH: 120 cm, Steigung 20

Gruppe	Art.Nr.	Artikelbezeichnung	Stück
P009	111 06 0	Systempodest 100 x 50 cm	4
P013	111 16 0	Systempodest 100 x 39 cm	1
Unterkonstruktion			
U012	202 01 1	Alu-Verstellspindelfuß +/- 3 cm für BH: 20 cm	4
U013	202 02 1	Alu-Verstellspindelfuß +/- 3 cm für BH: 40 cm	2
U014	202 03 1	Alu-Verstellspindelfuß +/- 3 cm für BH: 60 cm	2
U015	202 04 1	Alu-Verstellspindelfuß +/- 3 cm für BH: 80 cm	2
U016	212 05 1	Alu-Verstellspindelfuß +/- 3 cm für BH: 100 cm	2
U022	200 06 6	Bodenschoner für VS-Fuß & TK-Fuß antirutsch 6-kant	12
Z003	401 01 0	Stufenbolzen Ø39 mm	8
Z001	205 01 0	Stufenfuß für Stufenhöhe: 20 cm	8
Geländer beidseitig			
G022	304 01 0	Sicherheitsgeländer H: 100 cm Treppe Anfangsstück	2
G023	304 02 0	Sicherheitsgeländer H: 100 cm Treppe Mittelstück	2
G024	304 03 0	Sicherheitsgeländer H: 100 cm Treppe Mittelstück 2-fach	2
G026	304 09 0	Sicherheitsgeländer H: 100 cm Treppe Endstück auf Stufe A	2
G015	310 01 0	Geländer-Aufnahmebolzen Ø26 mm	12

Verbindung der Treppe mit der Bühne

Gruppe	Art.Nr.	Artikelbezeichnung	Stück
Z005	401 10 0	Fuß-Verbinder 110 mm	4
G018	310 11 0	Geländer-Verbinder Tribüne 110 mm	2
G001	301 00 4	Sicherheitsgeländer H: 100 cm B 10cm	1
G015	310 01 0	Geländer-Aufnahmebolzen Ø26 mm	1
G020	310 21 0	Eckverbinder	2
G019	310 20 0	Adapter Ø48,3 mm	0

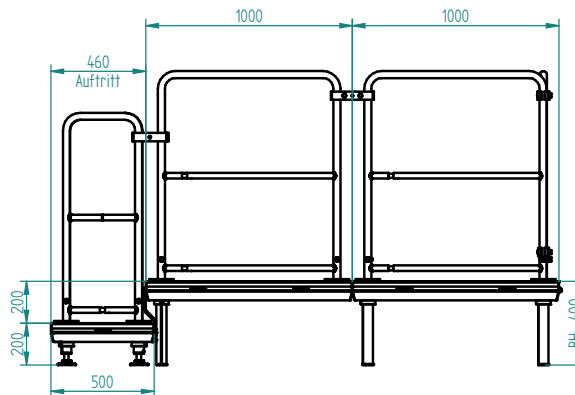
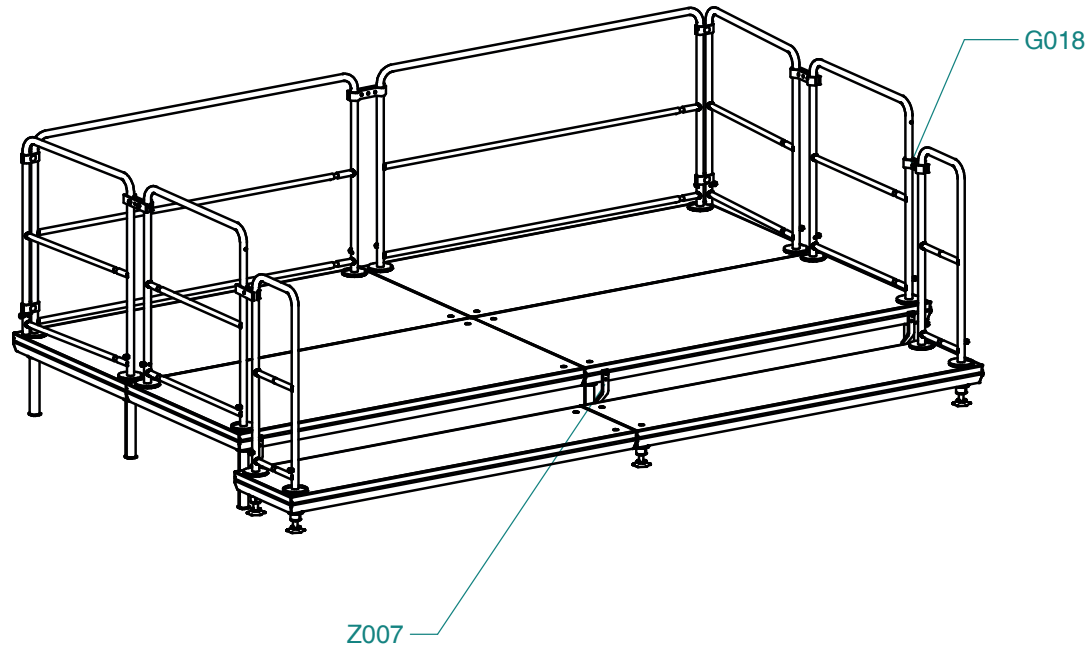
 info@nivtec.com	Artikelbezeichnung: Treppe 5-stufig für BH: 120 cm, Steigung 20		
	Artikelnr. X1751.122	Datum: 19.02.2024	Blatt: 1 / 1



Bühne BH: 140 cm			
Gruppe	Art.Nr.	Artikelbezeichnung	Stück
P001	111 01 0	Systempodest 200 x 100 cm	4
Unterkonstruktion			
U007	211 07 1	Alu-Lastenverteilerfuß für BH: 140 cm	9
U011	200 06 7	Bodenschoner für LV-Fuß & KG-Fuß antirutsch 4-kant	9
U060	200 31 4	Alu-Diagonale FL: 200/185 cm FH: >100-140 cm L: 2400 mm	5
U034	4.702.019	Layher Drehkupplung Ø48,3 mm	10
Geländer dreiseitig			
G006	301 03 0	Sicherheitsgeländer H: 100 cm B: 185 cm	2
G004	301 02 0	Sicherheitsgeländer H: 100 cm B: 85 cm	3
G015	310 01 0	Geländer-Aufnahmebolzen Ø26 mm	9
G017	310 10 5	Geländer-Verbinder Bühne 150 mm verstärkt	2
G019	310 20 0	Adapter ø48,3 mm	3
G020	310 21 0	Eckverbinder	2

Treppe, 6-stufig für BH: 140 cm, Steigung 20			
Gruppe	Art.Nr.	Artikelbezeichnung	Stück
P009	111 06 0	Systempodest 100 x 50 cm	5
P013	111 16 0	Systempodest 100 x 39 cm	1
Unterkonstruktion			
U012	202 01 1	Alu-Verstellspindelfuß +/- 3 cm für BH: 20 cm	4
U013	202 02 1	Alu-Verstellspindelfuß +/- 3 cm für BH: 40 cm	2
U014	202 03 1	Alu-Verstellspindelfuß +/- 3 cm für BH: 60 cm	2
U015	202 04 1	Alu-Verstellspindelfuß +/- 3 cm für BH: 80 cm	2
U016	212 05 1	Alu-Verstellspindelfuß +/- 3 cm für BH: 100 cm	2
U017	212 06 1	Alu-Verstellspindelfuß +/- 3 cm für BH: 120 cm	2
U022	200 06 6	Bodenschoner für VS-Fuß & TK-Fuß antirutsch 6-kant	14
Z003	401 01 0	Stufenbolzen Ø39 mm	10
Z001	205 01 0	Stufenfuß für Stufenhöhe: 20 cm	10
Geländer beidseitig			
G022	304 01 0	Sicherheitsgeländer H: 100 cm Treppe Anfangsstück	2
G024	304 03 0	Sicherheitsgeländer H: 100 cm Treppe Mittelstück 2-fach	4
G026	304 09 0	Sicherheitsgeländer H: 100 cm Treppe Endstück auf Stufe A	2
G015	310 01 0	Geländer-Aufnahmebolzen Ø26 mm	14

Verbindung der Treppe mit der Bühne			
Gruppe	Art.Nr.	Artikelbezeichnung	Stück
Z005	401 10 0	Fuß-Verbinder 110 mm	4
G018	310 11 0	Geländer-Verbinder Tribüne 110 mm	2
G001	301 00 4	Sicherheitsgeländer H: 100 cm B 10cm	1
G015	310 01 0	Geländer-Aufnahmebolzen Ø26 mm	1
G020	310 21 0	Eckverbinder	2
G019	310 20 0	Adapter Ø48,3 mm	0



Bühne BH: 40 cm

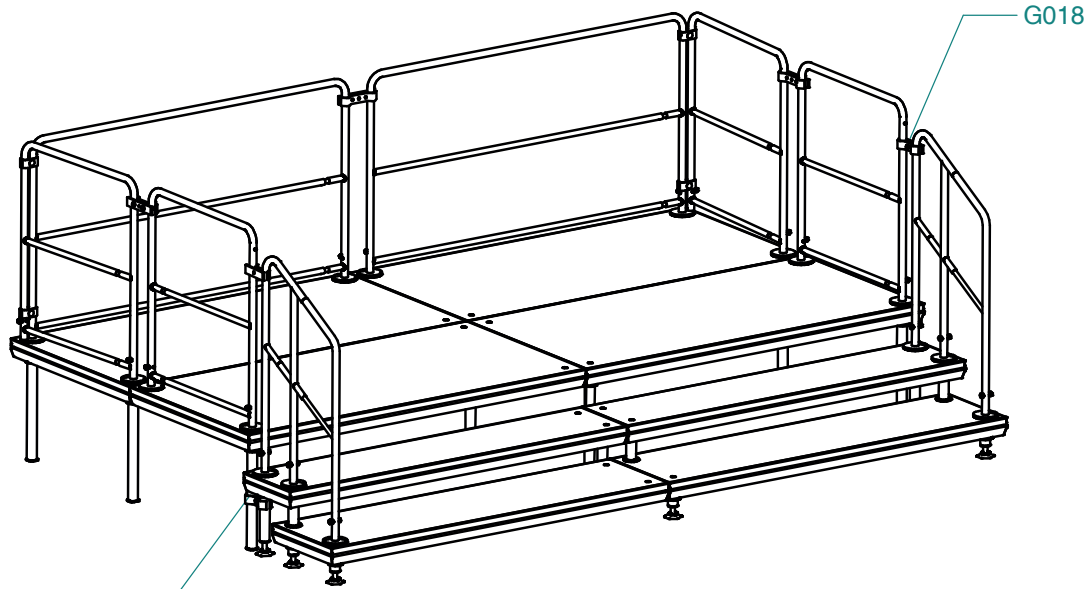
Gruppe	Art.Nr.	Artikelbezeichnung	Stück
P001	111 01 0	Systempodest 200 x 100 cm	4
Unterkonstruktion			
U002	201 02 1	Alu-Lastenverteilerfuß für BH: 40 cm	9
U011	200 06 7	Bodenschoner für LV-Fuß & KG-Fuß antirutsch 4-kant	9
Geländer dreiseitig			
G006	301 03 0	Sicherheitsgeländer H: 100 cm B: 185 cm	2
G004	301 02 0	Sicherheitsgeländer H: 100 cm B: 85 cm	4
G015	310 01 0	Geländer-Aufnahmebolzen Ø26 mm	10
G017	310 10 5	Geländer-Verbinder Bühne 150 mm verstärkt	3
G019	310 20 0	Adapter ø48,3 mm	3
G020	310 21 0	Eckverbinder	4

Showtreppe, 1-stufig für BH: 40 cm, Steigung 20

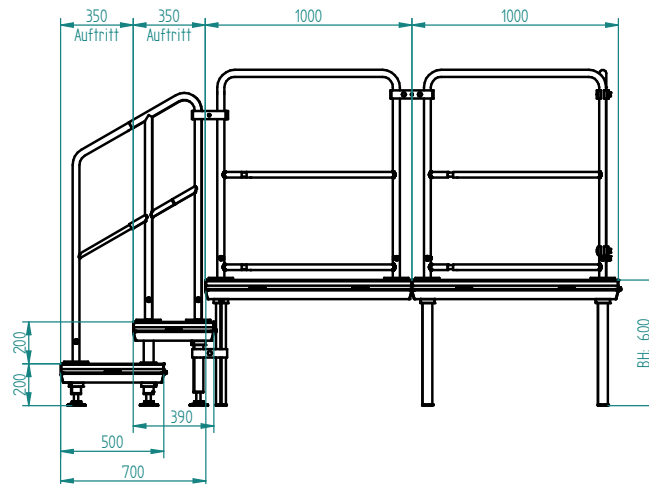
Gruppe	Art.Nr.	Artikelbezeichnung	Stück
P007	111 02 0	Systempodest 200 x 50 cm	2
Unterkonstruktion			
U012	202 01 1	Alu-Verstellspindelfuß +/- 3 cm für BH: 20 cm	6
U022	200 06 6	Bodenschoner für VS-Fuß & TK-Fuß antirutsch 6-kant	6
Geländer beidseitig			
G003	301 01 0	Sicherheitsgeländer H: 100 cm B: 35 cm	2
G015	310 01 0	Geländer-Aufnahmebolzen Ø26 mm	4

Verbindung der Treppe mit der Bühne

Gruppe	Art.Nr.	Artikelbezeichnung	Stück
Z007	402 01 0	Verbinder N-F 110 mm	3
G018	310 11 0	Geländer-Verbinder Tribüne 110 mm	2



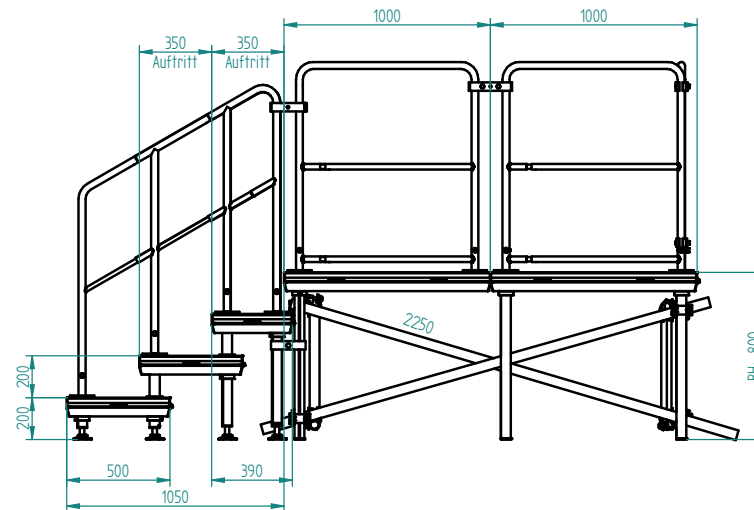
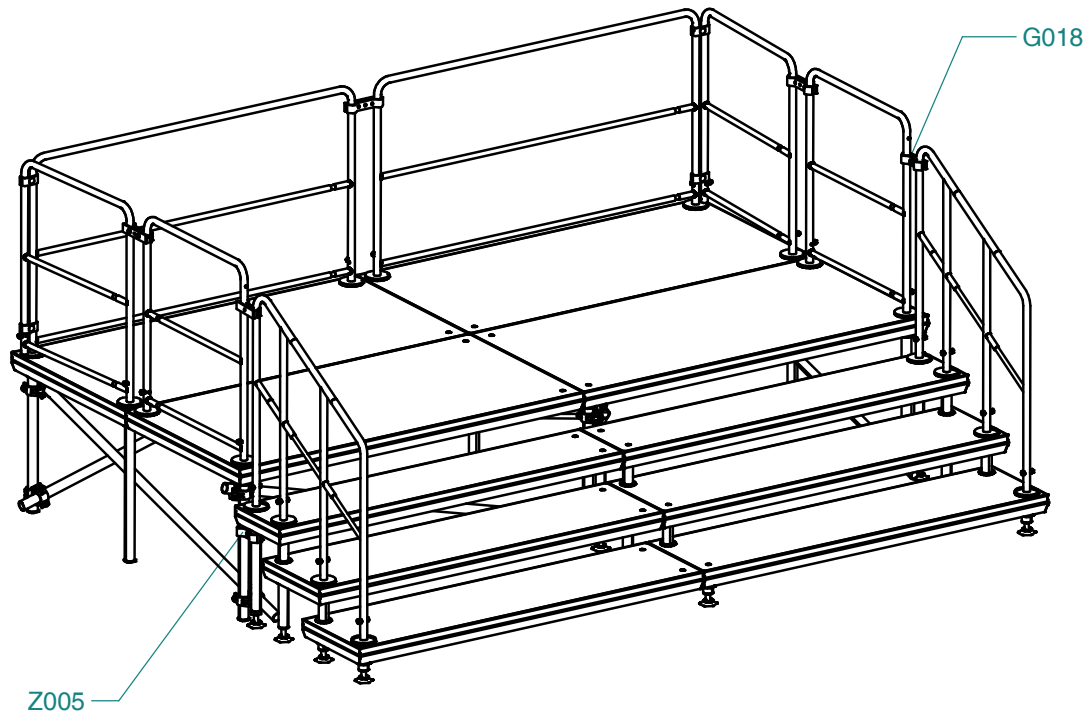
Z005



Bühne BH: 60 cm			
Gruppe	Art.Nr.	Artikelbezeichnung	Stück
P001	111 01 0	Systempodest 200 x 100 cm	4
Unterkonstruktion			
U003	201 03 1	Alu-Lastenverteilerfuß für BH: 60 cm	9
U011	200 06 7	Bodenschoner für LV-Fuß & KG-Fuß antirutsch 4-kant	9
Geländer dreiseitig			
G006	301 03 0	Sicherheitsgeländer H: 100 cm B: 185 cm	2
G004	301 02 0	Sicherheitsgeländer H: 100 cm B: 85 cm	4
G015	310 01 0	Geländer-Aufnahmebolzen Ø26 mm	10
G017	310 10 5	Geländer-Verbinder Bühne 150 mm verstärkt	3
G019	310 20 0	Adapter ø48,3 mm	3
G020	310 21 0	Eckverbinder	4

Showtreppe, 2-stufig für BH: 60 cm, Steigung 20			
Gruppe	Art.Nr.	Artikelbezeichnung	Stück
P007	111 02 0	Systempodest 200 x 50 cm	2
P011	111 12 0	Systempodest 200 x 39 cm	2
Unterkonstruktion			
U012	202 01 1	Alu-Verstellspindelfuß +/- 3 cm für BH: 20 cm	6
U013	202 02 1	Alu-Verstellspindelfuß +/- 3 cm für BH: 40 cm	3
U022	200 06 6	Bodenschoner für VS-Fuß & TK-Fuß antirutsch 6-kant	9
Z003	401 01 0	Stufenbolzen Ø39 mm	3
Z001	205 01 0	Stufenfuß für Stufenhöhe: 20 cm	3
Geländer beidseitig			
G022	304 01 0	Sicherheitsgeländer H: 100 cm Treppe Anfangsstück	2
G026	304 09 0	Sicherheitsgeländer H: 100 cm Treppe Endstück auf Stufe A	2
G015	310 01 0	Geländer-Aufnahmebolzen Ø26 mm	6


Verbindung der Treppe mit der Bühne			
Gruppe	Art.Nr.	Artikelbezeichnung	Stück
Z005	401 10 0	Fuß-Verbinder 110 mm	3
G018	310 11 0	Geländer-Verbinder Tribüne 110 mm	2

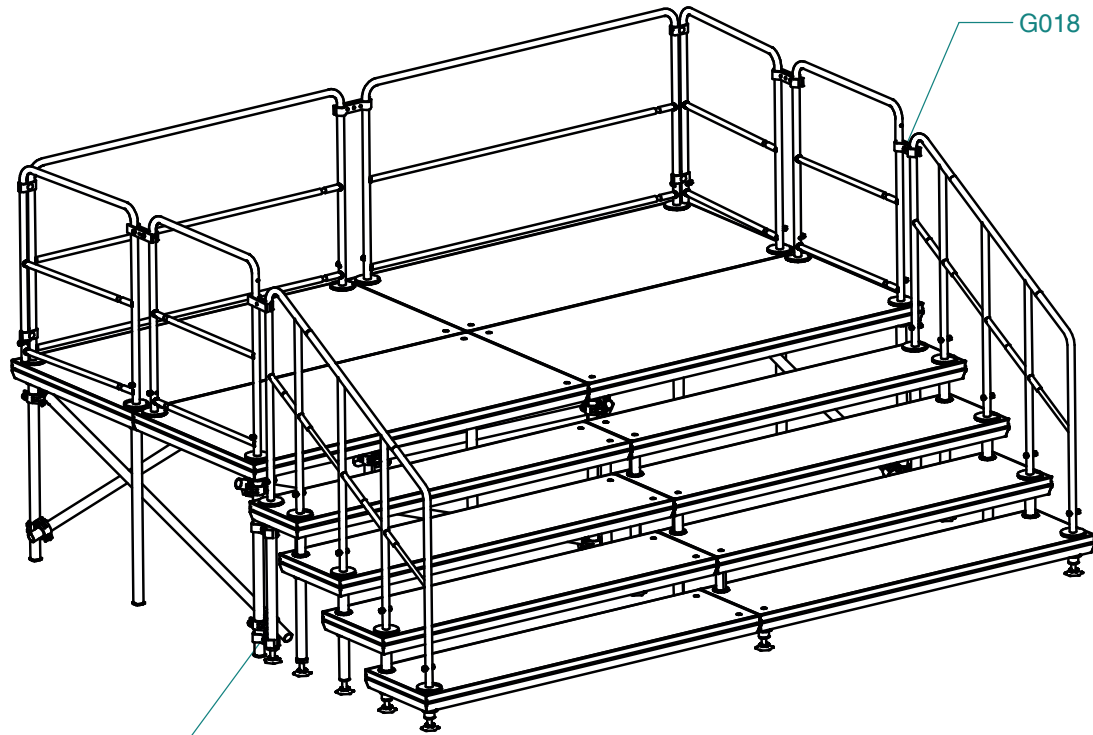


Bühne BH: 80 cm			
Gruppe	Art.Nr.	Artikelbezeichnung	Stück
P001	111 01 0	Systempodest 200 x 100 cm	4
Unterkonstruktion			
U004	201 04 1	Alu-Lastenverteilerfuß für BH: 80 cm	9
U011	200 06 7	Bodenschoner für LV-Fuß & KG-Fuß antirutsch 4-kant	9
U058	200 31 3	Alu-Diagonale FL: 200/185 cm FH: 80-100 cm L: 2250 mm	5
U034	4.702.019	Layher Drehkupplung Ø48,3 mm	10
Geländer dreiseitig			
G006	301 03 0	Sicherheitsgeländer H: 100 cm B: 185 cm	2
G004	301 02 0	Sicherheitsgeländer H: 100 cm B: 85 cm	4
G015	310 01 0	Geländer-Aufnahmebolzen Ø26 mm	10
G017	310 10 5	Geländer-Verbinder Bühne 150 mm verstärkt	3
G019	310 20 0	Adapter ø48,3 mm	3
G020	310 21 0	Eckverbinder	4

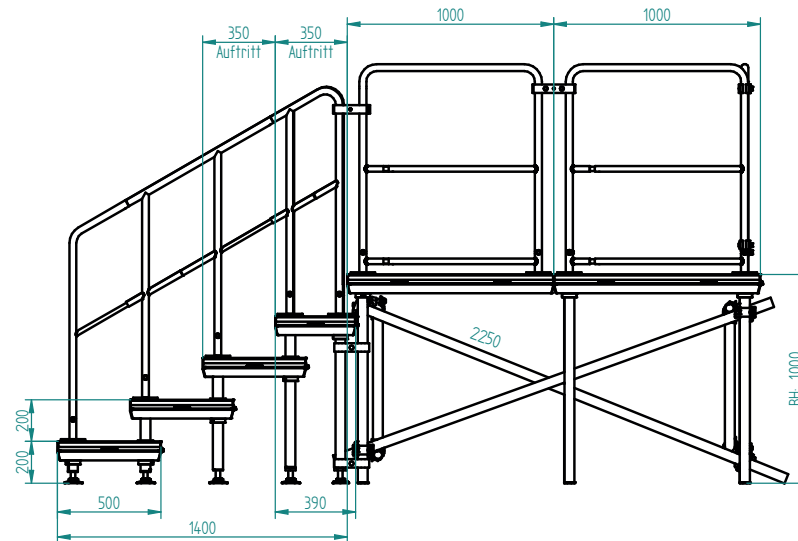
Showtreppe, 3-stufig für BH: 80 cm, Steigung 20			
Gruppe	Art.Nr.	Artikelbezeichnung	Stück
P007	111 02 0	Systempodest 200 x 50 cm	4
P011	111 12 0	Systempodest 200 x 39 cm	2
Unterkonstruktion			
U012	202 01 1	Alu-Verstellspindelfuß +/- 3 cm für BH: 20 cm	6
U013	202 02 1	Alu-Verstellspindelfuß +/- 3 cm für BH: 40 cm	3
U014	202 03 1	Alu-Verstellspindelfuß +/- 3 cm für BH: 60 cm	3
U022	200 06 6	Bodenschoner für VS-Fuß & TK-Fuß antirutsch 6-kant	12
Z003	401 01 0	Stufenbolzen Ø39 mm	6
Z001	205 01 0	Stufenfuß für Stufenhöhe: 20 cm	6
Geländer beidseitig			
G022	304 01 0	Sicherheitsgeländer H: 100 cm Treppe Anfangsstück	2
G023	304 02 0	Sicherheitsgeländer H: 100 cm Treppe Mittelstück	2
G026	304 09 0	Sicherheitsgeländer H: 100 cm Treppe Endstück auf Stufe A	2
G015	310 01 0	Geländer-Aufnahmebolzen Ø26 mm	8

Verbindung der Treppe mit der Bühne			
Gruppe	Art.Nr.	Artikelbezeichnung	Stück
Z005	401 10 0	Fuß-Verbinder 110 mm	3
G018	310 11 0	Geländer-Verbinder Tribüne 110 mm	2

 info@nivtec.com	Artikelbezeichnung: Showtreppe 3-stufig für BH: 80 cm, Steigung 20
	Artikelnr. X1054.082 Datum: 19.02.2024 Blatt: 1 / 1



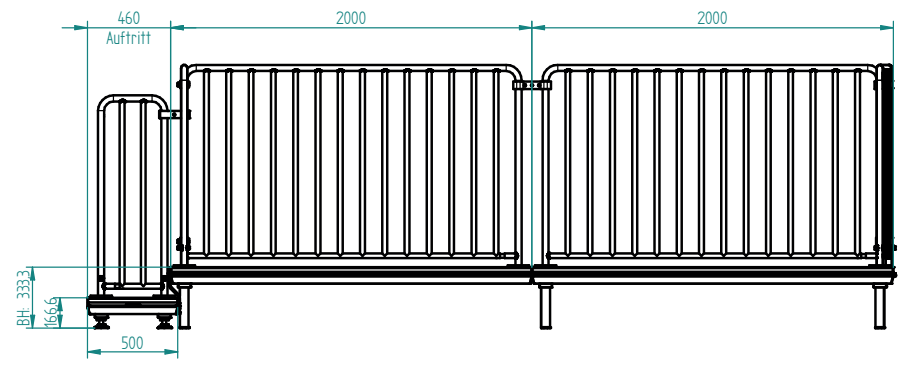
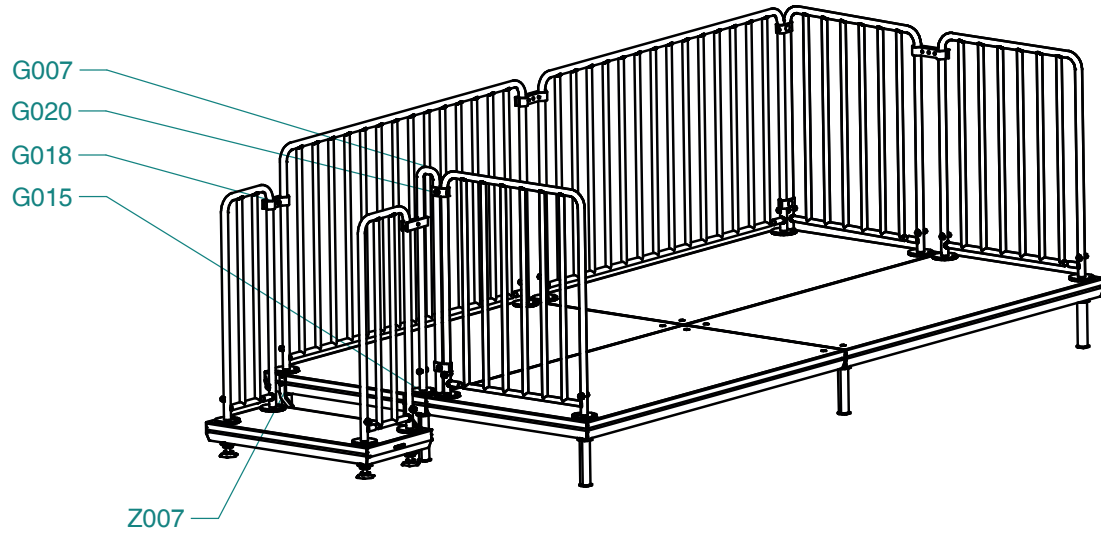
Z005



Bühne BH: 100 cm			
Gruppe	Art.Nr.	Artikelbezeichnung	Stück
P001	111 01 0	Systempodest 200 x 100 cm	4
Unterkonstruktion			
U005	211 05 1	Alu-Lastenverteilerfuß für BH: 100 cm	9
U011	200 06 7	Bodenschoner für LV-Fuß & KG-Fuß antirutsch 4-kant	9
U058	200 31 3	Alu-Diagonale FL: 200/185 cm FH: 80-100 cm L: 2250 mm	5
U034	4.702.019	Layher Drehkupplung Ø48,3 mm	10
Geländer dreiseitig			
G006	301 03 0	Sicherheitsgeländer H: 100 cm B: 185 cm	2
G004	301 02 0	Sicherheitsgeländer H: 100 cm B: 85 cm	4
G015	310 01 0	Geländer-Aufnahmebolzen Ø26 mm	10
G017	310 10 5	Geländer-Verbinder Bühne 150 mm verstärkt	3
G019	310 20 0	Adapter ø48,3 mm	3
G020	310 21 0	Eckverbinder	4

Showtreppe, 4-stufig für BH: 100 cm, Steigung 20			
Gruppe	Art.Nr.	Artikelbezeichnung	Stück
P007	111 02 0	Systempodest 200 x 50 cm	6
P011	111 12 0	Systempodest 200 x 39 cm	2
Unterkonstruktion			
U012	202 01 1	Alu-Verstellspindelfuß +/- 3 cm für BH: 20 cm	6
U013	202 02 1	Alu-Verstellspindelfuß +/- 3 cm für BH: 40 cm	3
U014	202 03 1	Alu-Verstellspindelfuß +/- 3 cm für BH: 60 cm	3
U015	202 04 1	Alu-Verstellspindelfuß +/- 3 cm für BH: 80 cm	3
U022	200 06 6	Bodenschoner für VS-Fuß & TK-Fuß antirutsch 6-kant	15
Z003	401 01 0	Stufenbolzen Ø39 mm	9
Z001	205 01 0	Stufenfuß für Stufenhöhe: 20 cm	9
Geländer beidseitig			
G022	304 01 0	Sicherheitsgeländer H: 100 cm Treppe Anfangsstück	2
G024	304 03 0	Sicherheitsgeländer H: 100 cm Treppe Mittelstück 2-fach	2
G026	304 09 0	Sicherheitsgeländer H: 100 cm Treppe Endstück auf Stufe A	2
G015	310 01 0	Geländer-Aufnahmebolzen Ø26 mm	10


Verbindung der Treppe mit der Bühne			
Gruppe	Art.Nr.	Artikelbezeichnung	Stück
Z005	401 10 0	Fuß-Verbinder 110 mm	6
G018	310 11 0	Geländer-Verbinder Tribüne 110 mm	2

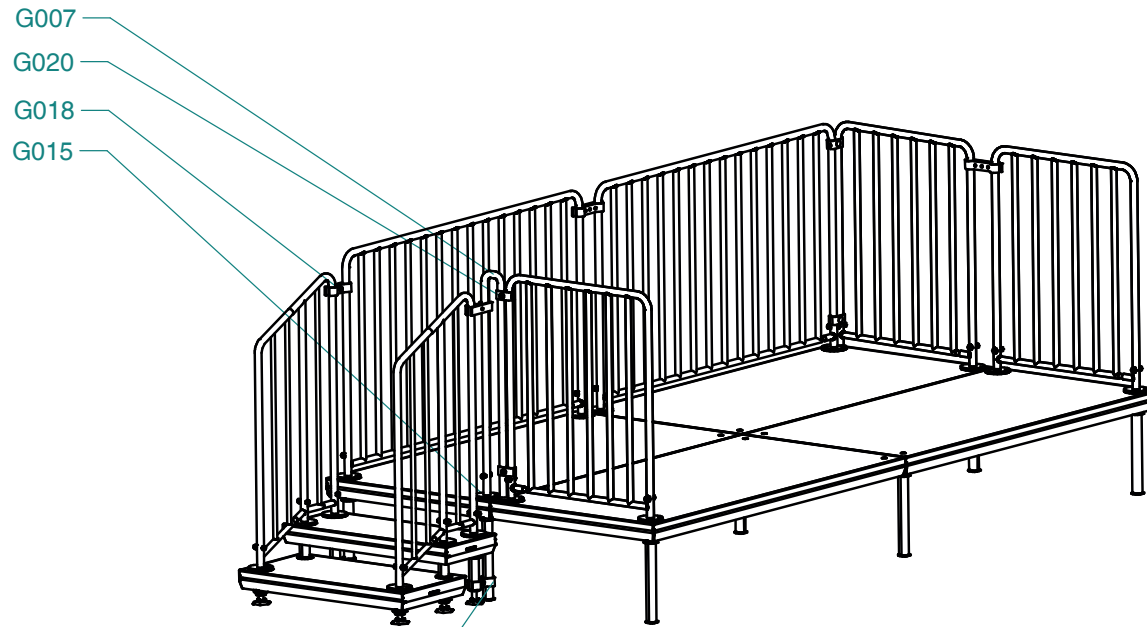


Bühne BH: 33,33 cm			
Gruppe	Art.Nr.	Artikelbezeichnung	Stück
P001	111 01 0	Systempodest 200 x 100 cm	4
Unterkonstruktion			
U068	211 14 1	Alu-Lastenverteilerfuß für BH: 33,33 cm	9
U011	200 06 7	Bodenschoner für LV-Fuß & KG-Fuß antirutsch 4-kant	9
Geländer dreiseitig			
G012	303 03 0	Stabsicherheitsgeländer H: 110 cm B: 185 cm	2
G010	303 02 0	Stabsicherheitsgeländer H: 110 cm B: 85 cm	3
G015	310 01 0	Geländer-Aufnahmebolzen Ø26 mm	9
G017	310 10 5	Geländer-Verbinders Bühne 150 mm verstärkt	2
G019	310 20 0	Adapter ø48,3 mm	3
G020	310 21 0	Eckverbinder	2

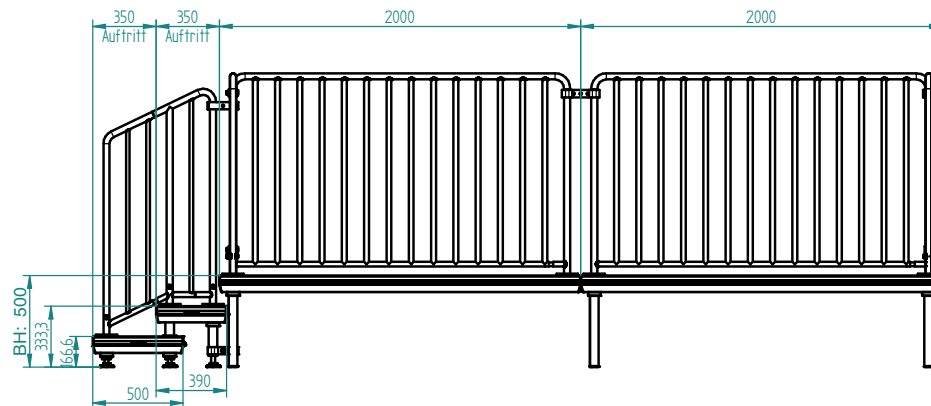
Treppe, 1-stufig für BH: 33,33 cm, Steigung 16,66			
Gruppe	Art.Nr.	Artikelbezeichnung	Stück
P009	111 06 0	Systempodest 100 x 50 cm	1
Unterkonstruktion			
U076	202 13 1	Alu-Verstellspindelfuß +/- 2 cm für BH: 16,66 cm	4
U022	200 06 6	Bodenschoner für VS-Fuß & TK-Fuß antirutsch 6-kant	4
Geländer beidseitig			
G009	303 01 0	Stabsicherheitsgeländer H: 110 cm B: 35 cm	2
G015	310 01 0	Geländer-Aufnahmebolzen Ø26 mm	4

Verbindung der Treppe mit der Bühne			
Gruppe	Art.Nr.	Artikelbezeichnung	Stück
Z007	402 01 0	Verbinder N-F 110 mm	2
G018	310 11 0	Geländer-Verbinders Tribüne 110 mm	2
G007	303 00 4	Stabsicherheitsgeländer H: 110 cm B: 10 cm	1
G015	310 01 0	Geländer-Aufnahmebolzen Ø26 mm	1
G020	310 21 0	Eckverbinder	2
G019	310 20 0	Adapter Ø48,3 mm	0

 info@nivtec.com	Artikelbezeichnung: Treppe 1-stufig für BH: 33,33 cm, Steigung 16,66
	Artikelnr. X0501.031 Datum: 17.08.2022 Blatt: 1 / 1



Z005



Bühne BH: 50 cm

Gruppe	Art.Nr.	Artikelbezeichnung	Stück
P001	111 01 0	Systempodest 200 x 100 cm	4
Unterkonstruktion			
U069	211 15 1	Alu-Lastenverteilerfuß für BH: 50 cm	9
U011	200 06 7	Bodenschoner für LV-Fuß & KG-Fuß antirutsch 4-kant	9
Geländer dreiseitig			
G012	303 03 0	Stabsicherheitsgeländer H: 110 cm B: 185 cm	2
G010	303 02 0	Stabsicherheitsgeländer H: 110 cm B: 85 cm	3
G015	310 01 0	Geländer-Aufnahmebolzen Ø26 mm	9
G017	310 10 5	Geländer-Verbinder Bühne 150 mm verstärkt	2
G019	310 20 0	Adapter ø48,3 mm	3
G020	310 21 0	Eckverbinder	2

Treppe, 2-stufig für BH: 50 cm, Steigung 16,66

Gruppe	Art.Nr.	Artikelbezeichnung	Stück
P009	111 06 0	Systempodest 100 x 50 cm	1
P013	111 16 0	Systempodest 100 x 39 cm	1
Unterkonstruktion			
U076	202 13 1	Alu-Verstellspindelfuß +/- 2 cm für BH: 16,66 cm	4
U077	202 14 1	Alu-Verstellspindelfuß +/- 3 cm für BH: 33,33 cm	2
U022	200 06 6	Bodenschoner für VS-Fuß & TK-Fuß antirutsch 6-kant	6
Z003	401 01 0	Stufenbolzen Ø39 mm	2
Z002	205 04 0	Stufenfuß für Stufenhöhe: 16,66 cm - Theatersteigung	2
Geländer beidseitig			
G028	312 01 1	Stabsicherheitsgeländer H: 110 cm Treppe Anfangsstück	2
G031	312 09 1	Stabsicherheitsgeländer H: 110 cm Treppe Endstück auf Stufe A	2
G015	310 01 0	Geländer-Aufnahmebolzen Ø26 mm	6

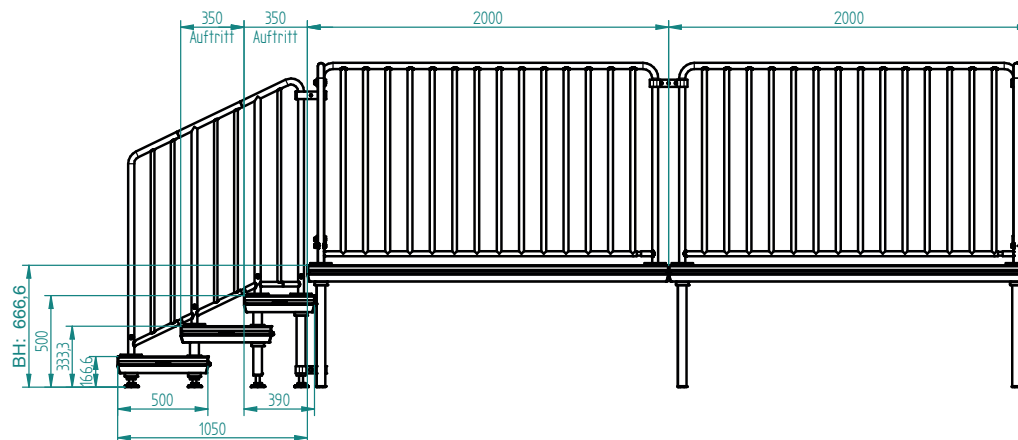
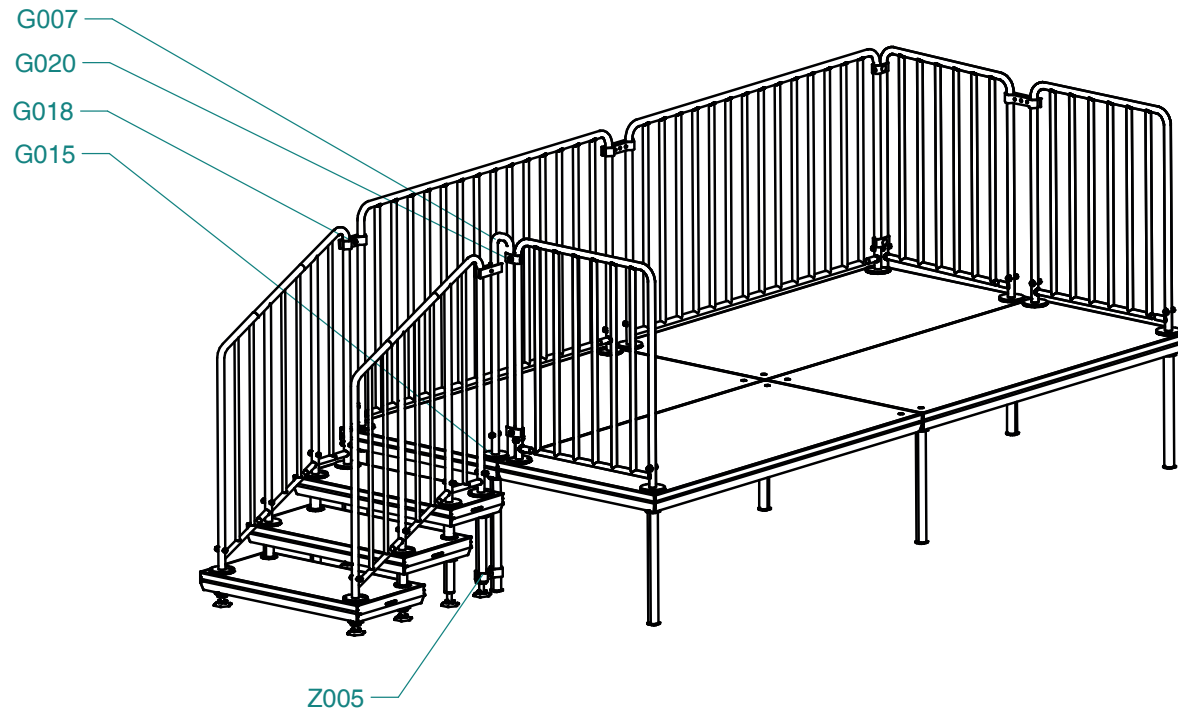
Verbindung der Treppe mit der Bühne

Gruppe	Art.Nr.	Artikelbezeichnung	Stück
Z005	401 10 0	Fuß-Verbinder 110 mm	2
G018	310 11 0	Geländer-Verbinder Tribüne 110 mm	2
G007	303 00 4	Stabsicherheitsgeländer H: 110 cm B: 10 cm	1
G015	310 01 0	Geländer-Aufnahmebolzen Ø26 mm	1
G020	310 21 0	Eckverbinder	2
G019	310 20 0	Adapter Ø48,3 mm	0



Artikelbezeichnung:
Treppe 2-stufig für BH: 50 cm, Steigung 16,66


Artikelnr. X0701.051 Datum: 18.05.2022 Blatt: 1 / 1

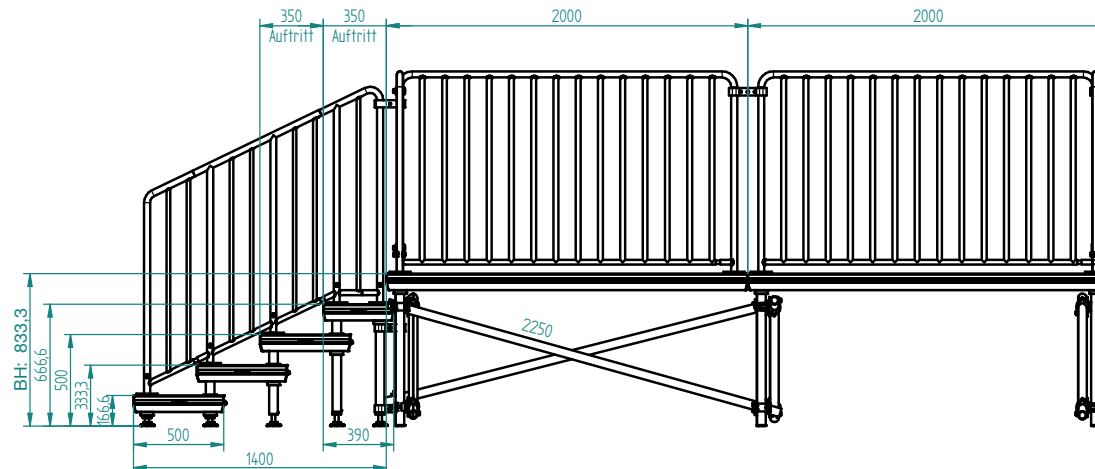
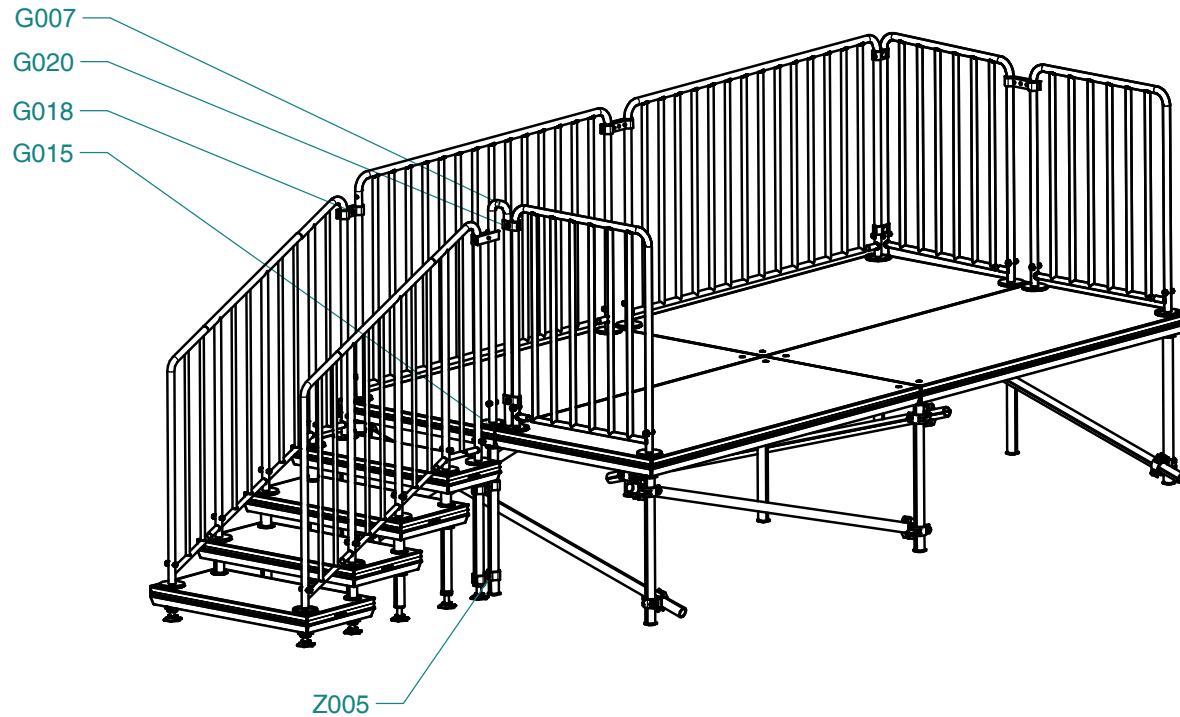


Bühne BH: 66,66 cm			
Gruppe	Art.Nr.	Artikelbezeichnung	Stück
P001	111 01 0	Systempodest 200 x 100 cm	4
Unterkonstruktion			
U070	211 16 1	Alu-Lastenverteilerfuß für BH: 66,66 cm	9
U011	200 06 7	Bodenschoner für LV-Fuß & KG-Fuß antritsch 4-kant	9
Geländer dreiseitig			
G012	303 03 0	Stabsicherheitsgeländer H: 110 cm B: 185 cm	2
G010	303 02 0	Stabsicherheitsgeländer H: 110 cm B: 85 cm	3
G015	310 01 0	Geländer-Aufnahmebolzen Ø26 mm	9
G017	310 10 5	Geländer-Verbinder Bühne 150 mm verstärkt	2
G019	310 20 0	Adapter ø48,3 mm	3
G020	310 21 0	Eckverbinder	2

Treppe, 3-stufig für BH: 66,66 cm, Steigung 16,66			
Gruppe	Art.Nr.	Artikelbezeichnung	Stück
P009	111 06 0	Systempodest 100 x 50 cm	2
P013	111 16 0	Systempodest 100 x 39 cm	1
Unterkonstruktion			
U076	202 13 1	Alu-Verstellspindelfuß +/- 2 cm für BH: 16,66 cm	4
U077	202 14 1	Alu-Verstellspindelfuß +/- 3 cm für BH: 33,33 cm	2
U078	202 15 1	Alu-Verstellspindelfuß +/- 3 cm für BH: 50,00 cm	2
U022	200 06 6	Bodenschoner für VS-Fuß & TK-Fuß antritsch 6-kant	8
Z003	401 01 0	Stufenbolzen Ø39 mm	4
Z002	205 04 0	Stufenfuß für Stufenhöhe: 16,66 cm - Theatersteigung	4
Geländer beidseitig			
G028	312 01 1	Stabsicherheitsgeländer H: 110 cm Treppe Anfangsstück	2
G029	312 02 1	Stabsicherheitsgeländer H: 110 cm Treppe Mittelstück	2
G031	312 09 1	Stabsicherheitsgeländer H: 110 cm Treppe Endstück auf Stufe A	2
G015	310 01 0	Geländer-Aufnahmebolzen Ø26 mm	8

Verbindung der Treppe mit der Bühne			
Gruppe	Art.Nr.	Artikelbezeichnung	Stück
Z005	401 10 0	Fuß-Verbinder 110 mm	2
G018	310 11 0	Geländer-Verbinder Tribüne 110 mm	2
G007	303 00 4	Stabsicherheitsgeländer H: 110 cm B: 10 cm	1
G015	310 01 0	Geländer-Aufnahmebolzen Ø26 mm	1
G020	310 21 0	Eckverbinder	2
G019	310 20 0	Adapter Ø48,3 mm	0

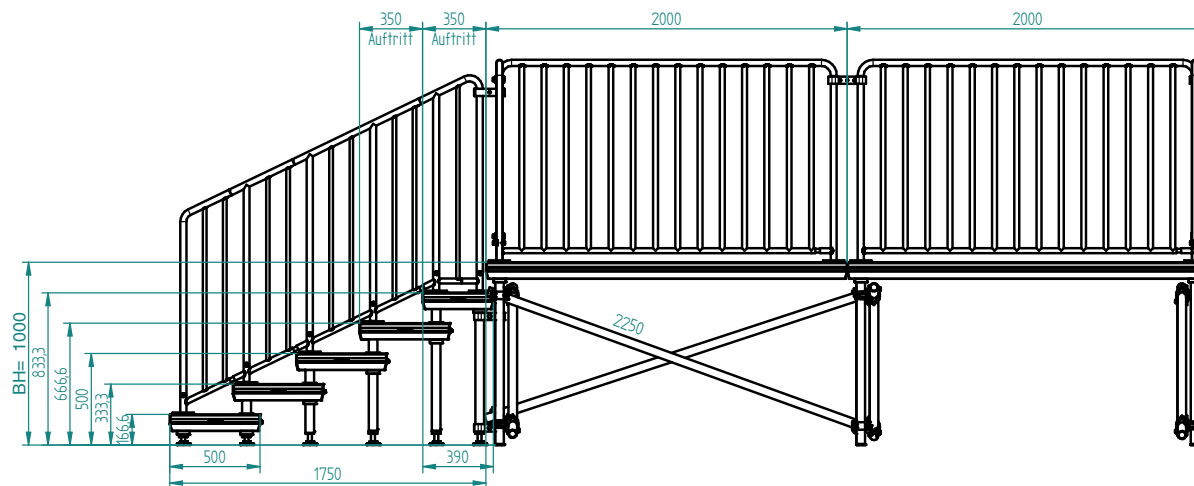
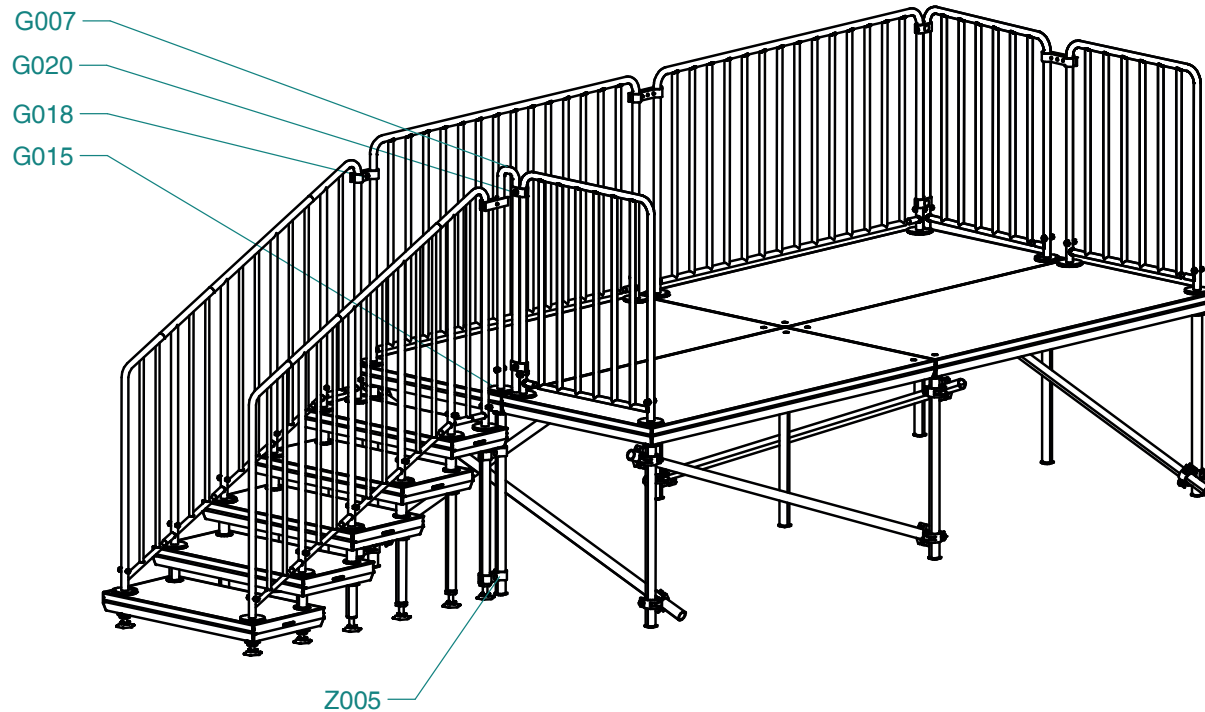
 info@nivtec.com	Artikelbezeichnung: Treppe 3-stufig für BH: 66,66 cm, Steigung 16,66
	Artikelnr. X1051.061 Datum: 18.05.2022 Blatt: 1 / 1



Bühne BH: 83,33 cm			
Gruppe	Art.Nr.	Artikelbezeichnung	Stück
P001	111 01 0	Systempodest 200 x 100 cm	4
Unterkonstruktion			
U071	211 17 1	Alu-Lastenverteilerfuß für BH: 83,33 cm	9
U011	200 06 7	Bodenschoner für LV-Fuß & KG-Fuß antirutsch 4-kant	9
U058	200 31 3	Alu-Diagonale FL: 200/185 cm FH: 80-100 cm L: 2250 mm	5
U034	4.702.019	Layher Drehkupplung Ø48,3 mm	10
Geländer dreiseitig			
G012	303 03 0	Stabsicherheitsgeländer H: 110 cm B: 185 cm	2
G010	303 02 0	Stabsicherheitsgeländer H: 110 cm B: 85 cm	3
G015	310 01 0	Geländer-Aufnahmebolzen Ø26 mm	9
G017	310 10 5	Geländer-Verbinder Bühne 150 mm verstärkt	2
G019	310 20 0	Adapter ø48,3 mm	3
G020	310 21 0	Eckverbinder	2

Treppe, 4-stufig für BH: 83,33 cm, Steigung 16,66			
Gruppe	Art.Nr.	Artikelbezeichnung	Stück
P009	111 06 0	Systempodest 100 x 50 cm	3
P013	111 16 0	Systempodest 100 x 39 cm	1
Unterkonstruktion			
U076	202 13 1	Alu-Verstellspindelfuß +/- 2 cm für BH: 16,66 cm	4
U077	202 14 1	Alu-Verstellspindelfuß +/- 3 cm für BH: 33,33 cm	2
U078	202 15 1	Alu-Verstellspindelfuß +/- 3 cm für BH: 50,00 cm	2
U079	202 16 1	Alu-Verstellspindelfuß +/- 3 cm für BH: 66,66 cm	2
U022	200 06 6	Bodenschoner für VS-Fuß & TK-Fuß antirutsch 6-kant	10
Z003	401 01 0	Stufenbolzen Ø39 mm	6
Z002	205 04 0	Stufenfuß für Stufenhöhe: 16,66 cm - Theatersteigung	6
Geländer beidseitig			
G028	312 01 1	Stabsicherheitsgeländer H: 110 cm Treppe Anfangsstück	2
G030	312 03 1	Stabsicherheitsgeländer H: 110 cm Treppe Mittelstück 2-fach	2
G031	312 09 1	Stabsicherheitsgeländer H: 110 cm Treppe Endstück auf Stufe A	2
G015	310 01 0	Geländer-Aufnahmebolzen Ø26 mm	10

Verbindung der Treppe mit der Bühne			
Gruppe	Art.Nr.	Artikelbezeichnung	Stück
Z005	401 10 0	Fuß-Verbinder 110 mm	4
G018	310 11 0	Geländer-Verbinder Tribüne 110 mm	2
G007	303 00 4	Stabsicherheitsgeländer H: 110 cm B: 10 cm	1
G015	310 01 0	Geländer-Aufnahmebolzen Ø26 mm	1
G020	310 21 0	Eckverbinder	2
G019	310 20 0	Adapter Ø48,3 mm	0



Bühne BH: 100 cm

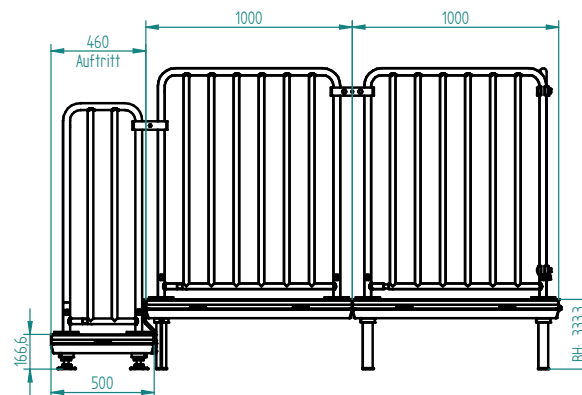
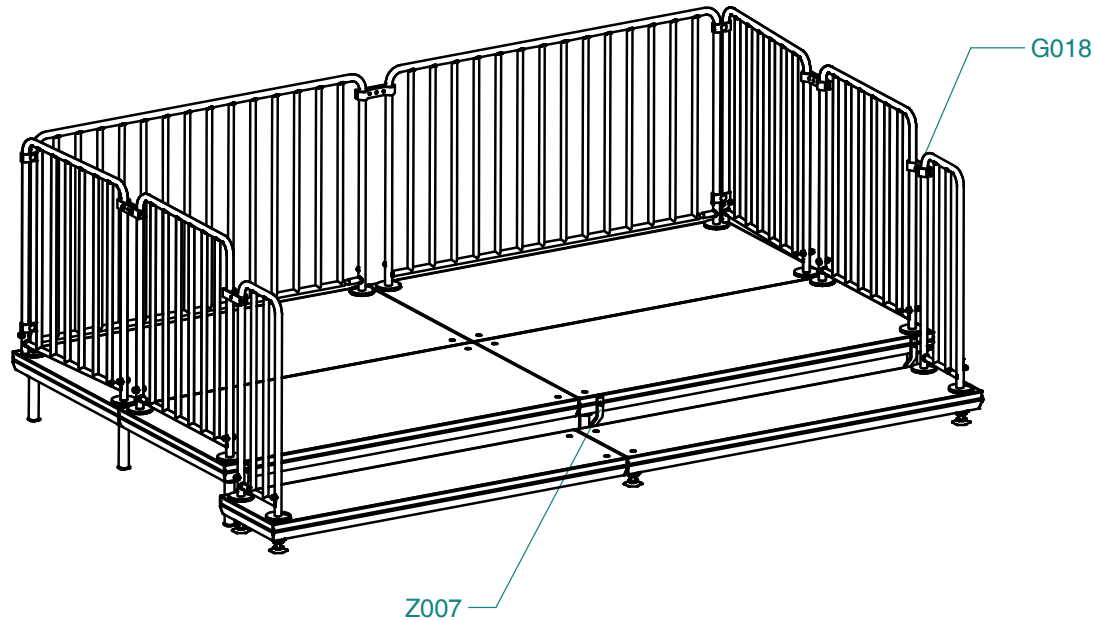
Gruppe	Art.Nr.	Artikelbezeichnung	Stück
P001	111 01 0	Systempodest 200 x 100 cm	4
Unterkonstruktion			
U072	211 05 1	Alu-Lastenverteilerfuß für BH: 100 cm	9
U011	200 06 7	Bodenschoner für LV-Fuß & KG-Fuß antirutsch 4-kant	9
U058	200 31 3	Alu-Diagonale FL: 200/185 cm FH: 80-100 cm L: 2250 mm	5
U034	4.702.019	Layher Drehkupplung Ø48,3 mm	10
Geländer dreiseitig			
G012	303 03 0	Stabsicherheitsgeländer H: 110 cm B: 185 cm	2
G010	303 02 0	Stabsicherheitsgeländer H: 110 cm B: 85 cm	3
G015	310 01 0	Geländer-Aufnahmebolzen Ø26 mm	9
G017	310 10 5	Geländer-Verbinder Bühne 150 mm verstärkt	2
G019	310 20 0	Adapter ø48,3 mm	3
G020	310 21 0	Eckverbinder	2

Treppe, 5-stufig für BH: 100 cm, Steigung 16,66

Gruppe	Art.Nr.	Artikelbezeichnung	Stück
P009	111 06 0	Systempodest 100 x 50 cm	4
P013	111 16 0	Systempodest 100 x 39 cm	1
Unterkonstruktion			
U076	202 13 1	Alu-Verstellspindelfuß +/- 2 cm für BH: 16,66 cm	4
U077	202 14 1	Alu-Verstellspindelfuß +/- 3 cm für BH: 33,33 cm	2
U078	202 15 1	Alu-Verstellspindelfuß +/- 3 cm für BH: 50,00 cm	2
U079	202 16 1	Alu-Verstellspindelfuß +/- 3 cm für BH: 66,66 cm	2
U080	202 17 1	Alu-Verstellspindelfuß +/- 3 cm für BH: 83,33 cm	2
U022	200 06 6	Bodenschoner für VS-Fuß & TK-Fuß antirutsch 6-kant	12
Z003	401 01 0	Stufenbolzen Ø39 mm	8
Z002	205 04 0	Stufenfuß für Stufenhöhe: 16,66 cm - Theatersteigung	8
Geländer beidseitig			
G028	312 01 1	Stabsicherheitsgeländer H: 110 cm Treppe Anfangsstück	2
G029	312 02 1	Stabsicherheitsgeländer H: 110 cm Treppe Mittelstück	2
G030	312 03 1	Stabsicherheitsgeländer H: 110 cm Treppe Mittelstück 2-fach	2
G031	312 09 1	Stabsicherheitsgeländer H: 110 cm Treppe Endstück auf Stufe A	2
G015	310 01 0	Geländer-Aufnahmebolzen Ø26 mm	12

Verbindung der Treppe mit der Bühne

Gruppe	Art.Nr.	Artikelbezeichnung	Stück
Z005	401 10 0	Fuß-Verbinder 110 mm	4
G018	310 11 0	Geländer-Verbinder Tribüne 110 mm	2
G007	303 00 4	Stabsicherheitsgeländer H: 110 cm B: 10 cm	1
G015	310 01 0	Geländer-Aufnahmebolzen Ø26 mm	1
G020	310 21 0	Eckverbinder	2
G019	310 20 0	Adapter Ø48,3 mm	0



Bühne BH: 33,33 cm

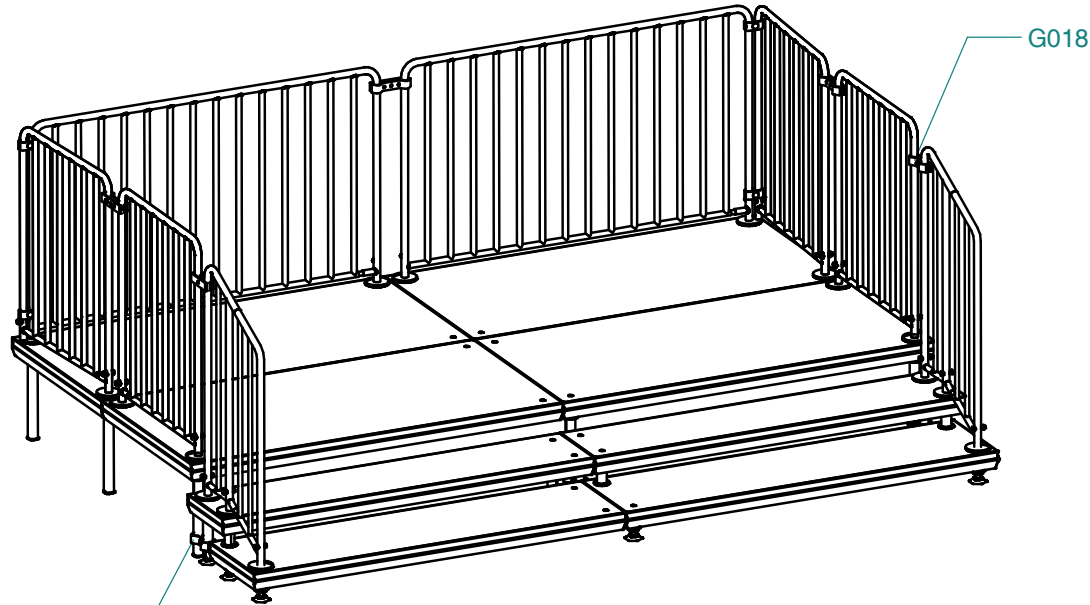
Gruppe	Art.Nr.	Artikelbezeichnung	Stück
P001	111 01 0	Systempodest 200 x 100 cm	4
Unterkonstruktion			
U068	211 14 1	Alu-Lastenverteilerfuß für BH: 33,33 cm	9
U011	200 06 7	Bodenschoner für LV-Fuß & KG-Fuß antirutsch 4-kant	9
Geländer dreiseitig			
G012	303 03 0	Stabsicherheitsgeländer H: 110 cm B: 185 cm	2
G010	303 02 0	Stabsicherheitsgeländer H: 110 cm B: 85 cm	4
G015	310 01 0	Geländer-Aufnahmebolzen Ø26 mm	10
G017	310 10 5	Geländer-Verbinder Bühne 150 mm verstärkt	3
G019	310 20 0	Adapter ø48,3 mm	3
G020	310 21 0	Eckverbinder	4

Showtreppe, 1-stufig für BH: 33,33 cm, Steigung 16,66

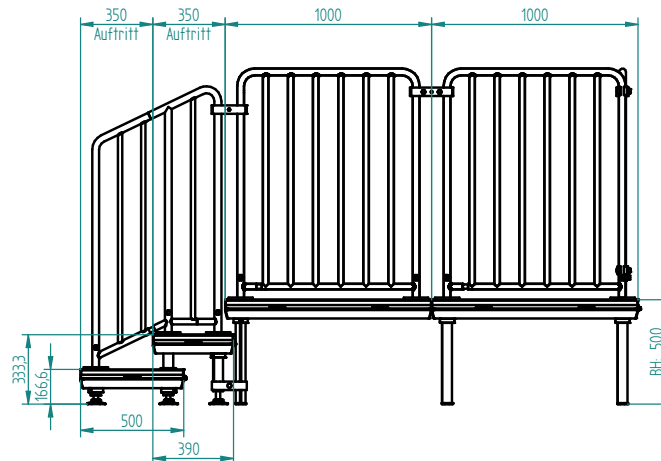
Gruppe	Art.Nr.	Artikelbezeichnung	Stück
P007	111 02 0	Systempodest 200 x 50 cm	2
Unterkonstruktion			
U076	202 13 1	Alu-Verstellspindelfuß +/- 2 cm für BH: 16,66 cm	6
U022	200 06 6	Bodenschoner für VS-Fuß & TK-Fuß antirutsch 6-kant	6
Geländer beidseitig			
G009	303 01 0	Stabsicherheitsgeländer H: 110 cm B: 35 cm	2
G015	310 01 0	Geländer-Aufnahmebolzen Ø26 mm	4

Verbindung der Treppe mit der Bühne

Gruppe	Art.Nr.	Artikelbezeichnung	Stück
Z007	402 01 0	Verbinder N-F 110 mm	3
G018	310 11 0	Geländer-Verbinder Tribüne 110 mm	2



Z005




Bühne BH: 50 cm			
Gruppe	Art.Nr.	Artikelbezeichnung	Stück
P001	111 01 0	Systempodest 200 x 100 cm	4
Unterkonstruktion			
U069	211 15 1	Alu-Lastenverteilerfuß für BH: 50,00 cm	9
U011	200 06 7	Bodenschoner für LV-Fuß & KG-Fuß antirutsch 4-kant	9
Geländer dreiseitig			
G012	303 03 0	Stabsicherheitsgeländer H: 110 cm B: 185 cm	2
G010	303 02 0	Stabsicherheitsgeländer H: 110 cm B: 85 cm	4
G015	310 01 0	Geländer-Aufnahmebolzen Ø26 mm	10
G017	310 10 5	Geländer-Verbinder Bühne 150 mm verstärkt	3
G019	310 20 0	Adapter ø48,3 mm	3
G020	310 21 0	Eckverbinder	4

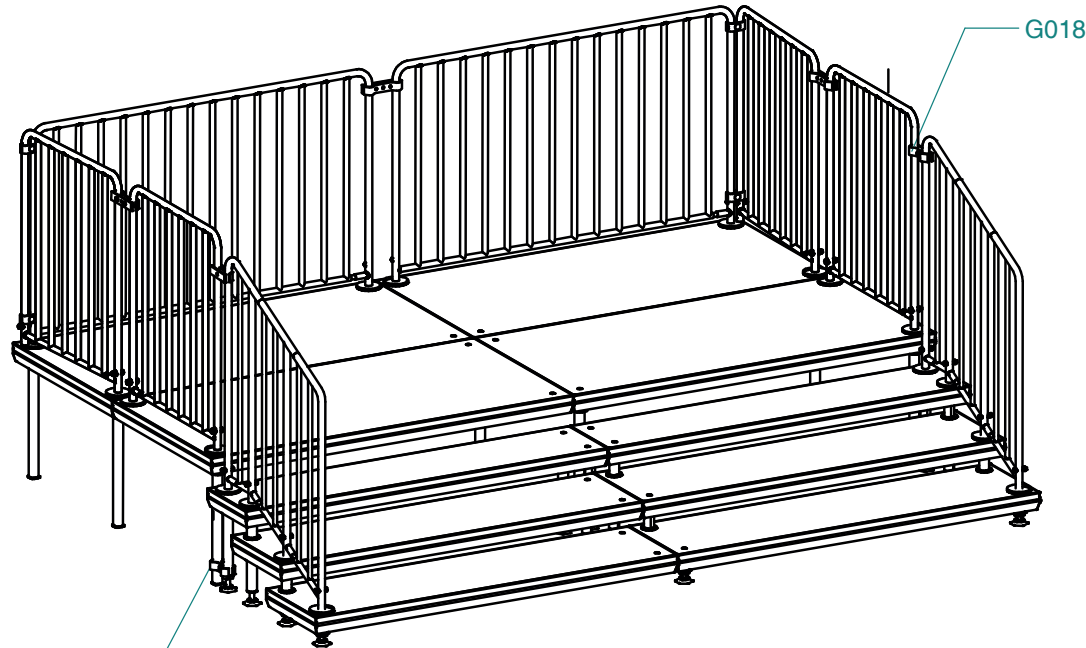
Showtreppe, 2-stufig für BH: 50 cm, Steigung 16,66

Gruppe	Art.Nr.	Artikelbezeichnung	Stück
P007	111 02 0	Systempodest 200 x 50 cm	2
P011	111 12 0	Systempodest 200 x 39 cm	2
Unterkonstruktion			
U076	202 13 1	Alu-Verstellspindelfuß +/- 2 cm für BH: 16,66 cm	6
U077	202 14 1	Alu-Verstellspindelfuß +/- 3 cm für BH: 33,33 cm	3
U022	200 06 6	Bodenschoner für VS-Fuß & TK-Fuß antirutsch 6-kant	9
Z003	401 01 0	Stufenbolzen Ø39 mm	3
Z002	205 04 0	Stufenfuß für Stufenhöhe: 16,66 cm - Theatersteigung	3
Geländer beidseitig			
G028	312 01 1	Stabsicherheitsgeländer H: 110 cm Treppe Anfangsstück	2
G031	312 09 1	Stabsicherheitsgeländer H:110 cm Treppe Endstück auf Stufe A	2
G015	310 01 0	Geländer-Aufnahmebolzen Ø26 mm	6

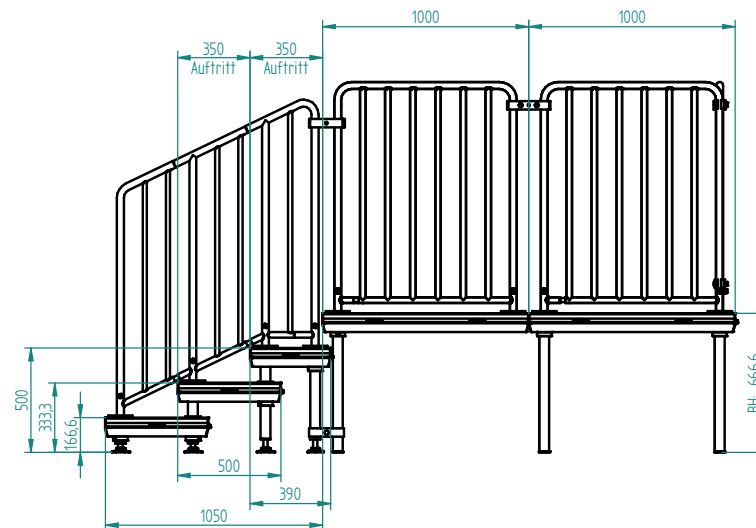
Verbindung der Treppe mit der Bühne

Gruppe	Art.Nr.	Artikelbezeichnung	Stück
Z005	401 10 0	Fuß-Verbinder 110 mm	3
G018	310 11 0	Geländer-Verbinder Tribüne 110 mm	2

 info@nivtec.com	Artikelbezeichnung: Showtreppe 2-stufig für BH: 50 cm, Steigung 16,66
	Artikelnr. X0704.051 Datum: 20.02.2024 Blatt: 1 / 1



Z005



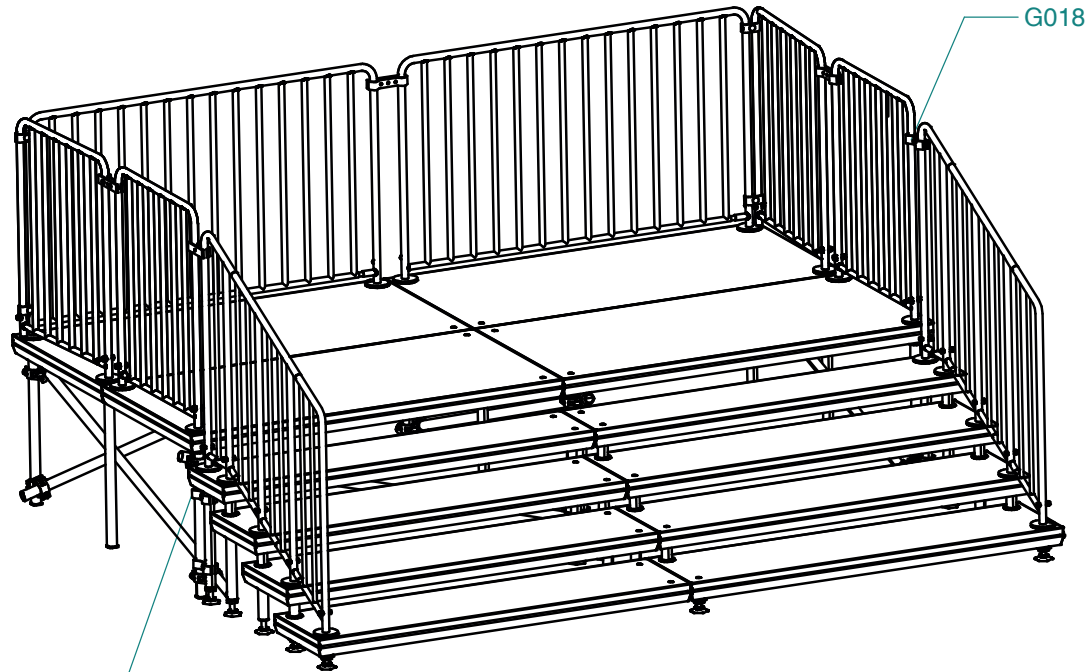
Bühne BH: 66,66 cm			
Gruppe	Art.Nr.	Artikelbezeichnung	Stück
P001	111 01 0	Systempodest 200 x 100 cm	4
Unterkonstruktion			
U070	211 16 1	Alu-Lastenverteilerfuß für BH: 66,66 cm	9
U011	200 06 7	Bodenschoner für LV-Fuß & KG-Fuß antritsch 4-kant	9
Geländer dreiseitig			
G012	303 03 0	Stabsicherheitsgeländer H: 110 cm B: 185 cm	2
G010	303 02 0	Stabsicherheitsgeländer H: 110 cm B: 85 cm	4
G015	310 01 0	Geländer-Aufnahmebolzen Ø26 mm	10
G017	310 10 5	Geländer-Verbinder Bühne 150 mm verstärkt	3
G019	310 20 0	Adapter ø48,3 mm	3
G020	310 21 0	Eckverbinder	4

Showtreppe, 3-stufig für BH: 66,66 cm, Steigung 16,66			
Gruppe	Art.Nr.	Artikelbezeichnung	Stück
P007	111 02 0	Systempodest 200 x 50 cm	4
P011	111 12 0	Systempodest 200 x 39 cm	2
Unterkonstruktion			
U076	202 13 1	Alu-Verstellspindelfuß +/- 2 cm für BH: 16,66 cm	6
U077	202 14 1	Alu-Verstellspindelfuß +/- 3 cm für BH: 33,33 cm	3
U078	202 15 1	Alu-Verstellspindelfuß +/- 3 cm für BH: 50,00 cm	3
U022	200 06 6	Bodenschoner für VS-Fuß & TK-Fuß antritsch 6-kant	12
Z003	401 01 0	Stufenbolzen Ø39 mm	6
Z002	205 04 0	Stufenfuß für Stufenhöhe: 16,66 cm - Theatersteigung	6
Geländer beidseitig			
G028	312 01 1	Stabsicherheitsgeländer H: 110 cm Treppe Anfangsstück	2
G029	312 02 1	Stabsicherheitsgeländer H: 110 cm Treppe Mittelstück	2
G031	312 09 1	Stabsicherheitsgeländer H: 110 cm Treppe Endstück auf Stufe A	2
G015	310 01 0	Geländer-Aufnahmebolzen Ø26 mm	8

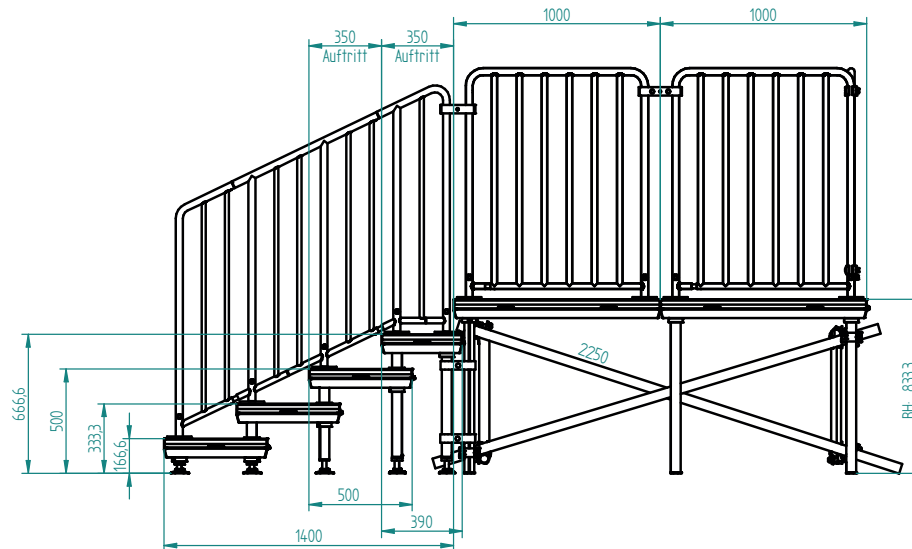
Verbindung der Treppe mit der Bühne			
Gruppe	Art.Nr.	Artikelbezeichnung	Stück
Z005	401 10 0	Fuß-Verbinder 110 mm	3
G018	310 11 0	Geländer-Verbinder Tribüne 110 mm	2

Artikelbezeichnung: Showtreppe 3-stufig für BH: 66,66 cm, Steigung 16,66

Artikelnr. X1054.061 Datum: 20.02.2024 Blatt: 1 / 1



Z005



Bühne BH: 83,33 cm

Gruppe	Art.Nr.	Artikelbezeichnung	Stück
P001	111 01 0	Systempodest 200 x 100 cm	4
Unterkonstruktion			
U071	211 17 1	Alu-Lastenverteilerfuß für BH: 83,33 cm	9
U011	200 06 7	Bodenschoner für LV-Fuß & KG-Fuß antirutsch 4-kant	9
U058	200 31 3	Alu-Diagonale FL: 200/185 cm FH: 80-100 cm L: 2250 mm	5
U034	4.702.019	Layher Drehkupplung Ø48,3 mm	10
Geländer dreiseitig			
G012	303 03 0	Stabsicherheitsgeländer H: 110 cm B: 185 cm	2
G010	303 02 0	Stabsicherheitsgeländer H: 110 cm B: 85 cm	4
G015	310 01 0	Geländer-Aufnahmebolzen Ø26 mm	10
G017	310 10 5	Geländer-Verbinder Bühne 150 mm verstärkt	3
G019	310 20 0	Adapter ø48,3 mm	3
G020	310 21 0	Eckverbinder	4

Showtreppe, 4-stufig für BH: 83,33 cm, Steigung 16,66

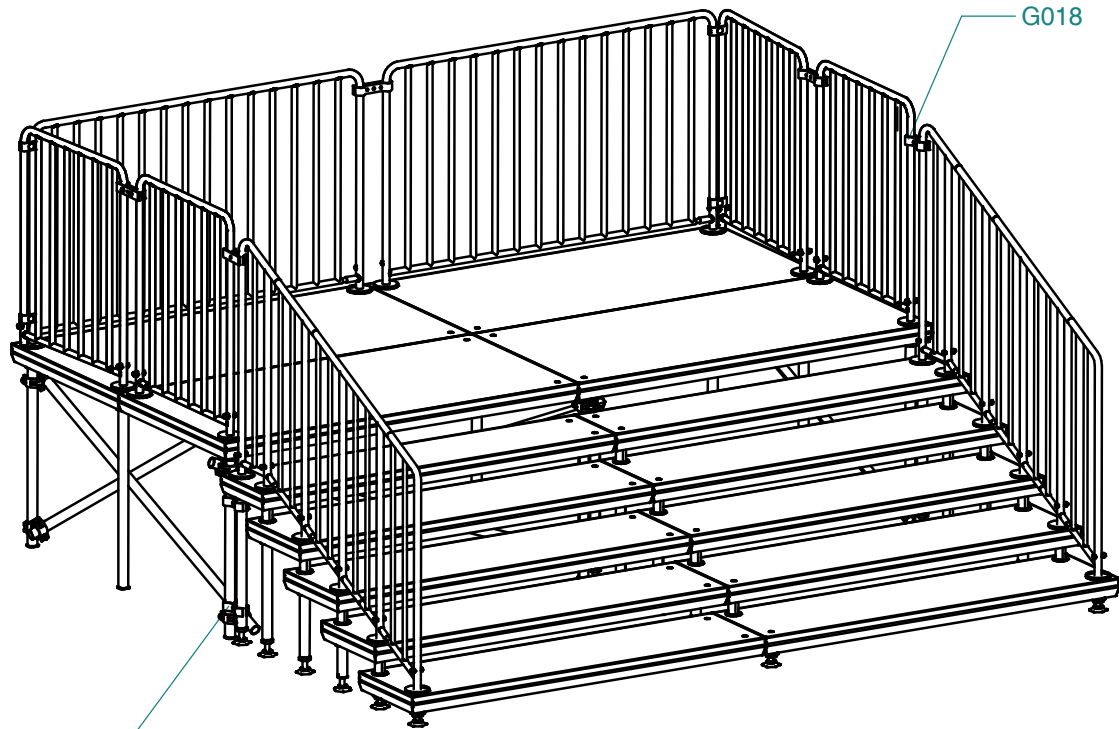
Gruppe	Art.Nr.	Artikelbezeichnung	Stück
P007	111 02 0	Systempodest 200 x 50 cm	6
P011	111 12 0	Systempodest 200 x 39 cm	2
Unterkonstruktion			
U076	202 13 1	Alu-Verstellspindelfuß +/- 2 cm für BH: 16,66 cm	6
U077	202 14 1	Alu-Verstellspindelfuß +/- 3 cm für BH: 33,33 cm	3
U078	202 15 1	Alu-Verstellspindelfuß +/- 3 cm für BH: 50,00 cm	3
U079	202 16 1	Alu-Verstellspindelfuß +/- 3 cm für BH: 66,66 cm	3
U022	200 06 6	Bodenschoner für VS-Fuß & TK-Fuß antirutsch 6-kant	15
Z003	401 01 0	Stufenbolzen Ø39 mm	9
Z002	205 04 0	Stufenfuß für Stufenhöhe: 16,66 cm - Theatersteigung	9
Geländer beidseitig			
G028	312 01 1	Stabsicherheitsgeländer H: 110 cm Treppe Anfangsstück	2
G030	312 03 1	Stabsicherheitsgeländer H: 110 cm Treppe Mittelstück 2-fach	2
G031	312 09 1	Stabsicherheitsgeländer H: 110 cm Treppe Endstück auf Stufe A	2
G015	310 01 0	Geländer-Aufnahmebolzen Ø26 mm	10

Verbindung der Treppe mit der Bühne

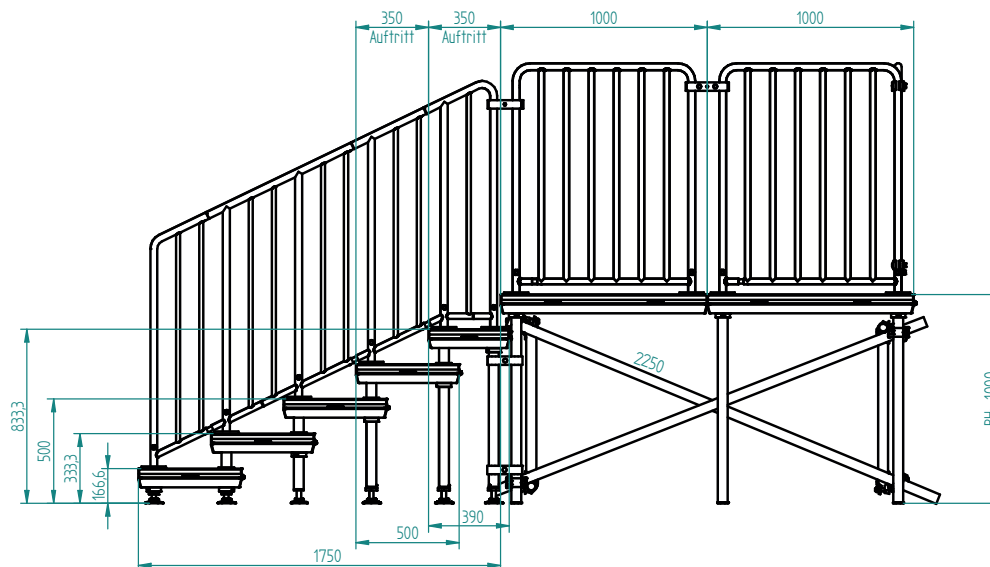
Gruppe	Art.Nr.	Artikelbezeichnung	Stück
Z005	401 10 0	Fuß-Verbinder 110 mm	6
G018	310 11 0	Geländer-Verbinder Tribüne 110 mm	2



Artikelbezeichnung: Showtreppe 4-stufig für BH: 83,33 cm, Steigung 16,66



Z005

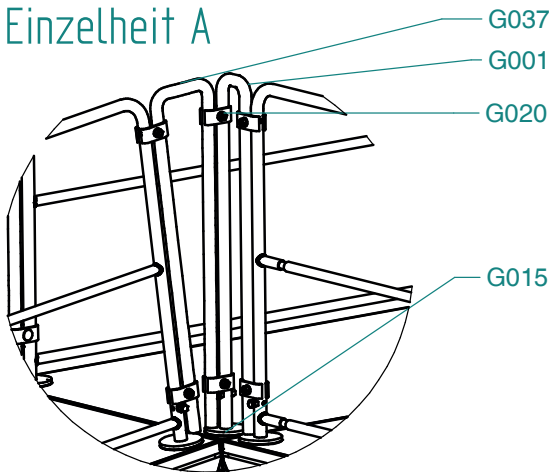


Bühne BH: 100 cm			
Gruppe	Art.Nr.	Artikelbezeichnung	Stück
P001	111 01 0	Systempodest 200 x 100 cm	4
Unterkonstruktion			
U005	211 05 1	Alu-Lastenverteilerfuß für BH: 100 cm	9
U011	200 06 7	Bodenschoner für LV-Fuß & KG-Fuß antirutsch 4-kant	9
U058	200 31 3	Alu-Diagonale FL: 200/185 cm FH: 80-100 cm L: 2250 mm	5
U034	4.702.019	Layher Drehkupplung Ø48,3 mm	10
Geländer dreiseitig			
G012	303 03 0	Stabsicherheitsgeländer H: 110 cm B: 185 cm	2
G010	303 02 0	Stabsicherheitsgeländer H: 110 cm B: 85 cm	4
G015	310 01 0	Geländer-Aufnahmebolzen Ø26 mm	10
G017	310 10 5	Geländer-Verbinder Bühne 150 mm verstärkt	3
G019	310 20 0	Adapter ø48,3 mm	3
G020	310 21 0	Eckverbinder	4

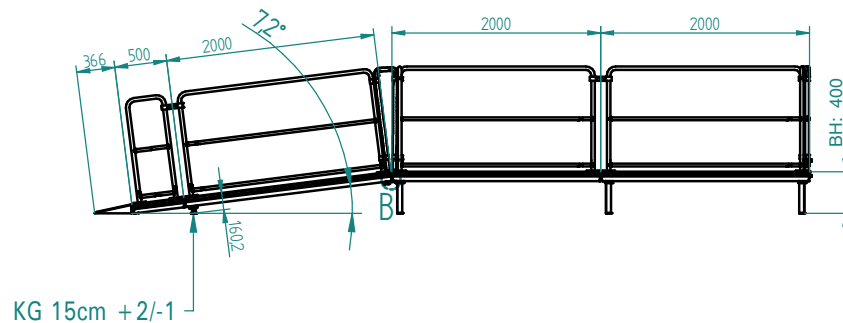
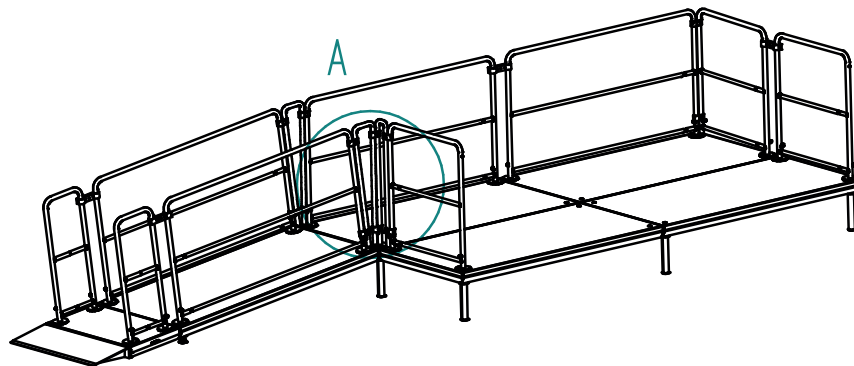
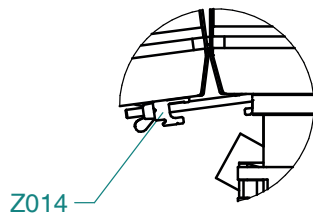
Showtreppe, 5-stufig für BH: 100 cm, Steigung 16,66			
Gruppe	Art.Nr.	Artikelbezeichnung	Stück
P007	111 02 0	Systempodest 200 x 50 cm	8
P011	111 12 0	Systempodest 200 x 39 cm	2
Unterkonstruktion			
U076	202 13 1	Alu-Verstellspindelfuß +/- 2 cm für BH: 16,66 cm	6
U077	202 14 1	Alu-Verstellspindelfuß +/- 3 cm für BH: 33,33 cm	3
U078	202 15 1	Alu-Verstellspindelfuß +/- 3 cm für BH: 50,00 cm	3
U079	202 16 1	Alu-Verstellspindelfuß +/- 3 cm für BH: 66,66 cm	3
U080	202 17 1	Alu-Verstellspindelfuß +/- 3 cm für BH: 83,33 cm	3
U022	200 06 6	Bodenschoner für VS-Fuß & TK-Fuß antirutsch 6-kant	18
Z003	401 01 0	Stufenbolzen Ø39 mm	12
Z002	205 04 0	Stufenfuß für Stufenhöhe: 16,66 cm - Theatersteigung	12
Geländer beidseitig			
G028	312 01 1	Stabsicherheitsgeländer H: 110 cm Treppe Anfangsstück	2
G029	312 02 1	Stabsicherheitsgeländer H: 110 cm Treppe Mittelstück	2
G030	312 03 1	Stabsicherheitsgeländer H: 110 cm Treppe Mittelstück 2-fach	2
G031	312 09 1	Stabsicherheitsgeländer H: 110 cm Treppe Endstück auf Stufe A	2
G015	310 01 0	Geländer-Aufnahmebolzen Ø26 mm	12

Verbindung der Treppe mit der Bühne			
Gruppe	Art.Nr.	Artikelbezeichnung	Stück
Z005	401 10 0	Fuß-Verbinder 110 mm	6
G018	310 11 0	Geländer-Verbinder Tribüne 110 mm	2

Einzelheit A



Einzelheit B



Rampe für BH: 40 cm, Steigung 7,5°			
Gruppe	Art.Nr.	Artikelbezeichnung	Stück
P001	111 01 0	Systempodest 200 x 100 cm	1
P009	111 06 0	Systempodest 100 x 50 cm	1
Z012	405 02 0	Keil für Auffahrrampe B: 100 cm	1
		Unterkonstruktion	
U085	208 09 1	Kugelgelenkfuß +2/-1 cm für BH: 15 cm	2
U011	200 06 7	Bodenschoner für LV-Fuß & KG-Fuß antirutsch 4-kant (inkl.)	2
		Geländer beidseitig	
G006	301 03 0	Sicherheitsgeländer H: 100 cm B: 185 cm	2
G003	301 01 0	Sicherheitsgeländer H: 100 cm B: 35 cm	2
G017	310 10 5	Geländer-Verbinder Bühne 150 mm verstärkt	2
G019	310 20 0	Adapter Ø48,3 mm	6
G015	310 01 0	Geländer-Aufnahmebolzen Ø26 mm	8

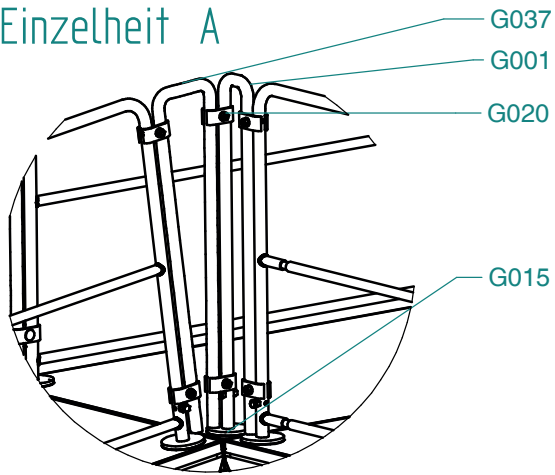
Bühne BH: 40 cm			
Gruppe	Art.Nr.	Artikelbezeichnung	Stück
P001	111 01 0	Systempodest 200 x 100 cm	4
		Unterkonstruktion	
U002	201 02 1	Alu-Lastenverteilerfuß für BH: 40 cm	9
U011	200 06 7	Bodenschoner für LV-Fuß & KG-Fuß antirutsch 4-kant	9
		Geländer dreiseitig	
G006	301 03 0	Sicherheitsgeländer H: 100 cm B: 185 cm	2
G004	301 02 0	Sicherheitsgeländer H: 100 cm B: 85 cm	3
G015	310 01 0	Geländer-Aufnahmebolzen Ø26 mm	9
G017	310 10 5	Geländer-Verbinder Bühne 150 mm verstärkt	2
G019	310 20 0	Adapter ø48,3 mm	3
G020	310 21 0	Eckverbinder	2

Verbindung der Rampe mit der Bühne			
Gruppe	Art.Nr.	Artikelbezeichnung	Stück
G037	306 02 0	Rampengeländer H: 100 cm Keil 7,5° /-1°	2
G020	310 21 0	Eckverbinder	8
Z014	401 20 0	Podest-Verbinder	2
G001	301 00 4	Sicherheitsgeländer H: 100 cm B 10cm	1
G015	310 01 0	Geländer-Aufnahmebolzen Ø26 mm	1
G020	310 21 0	Eckverbinder	2
G019	310 20 0	Adapter Ø48,3 mm	0

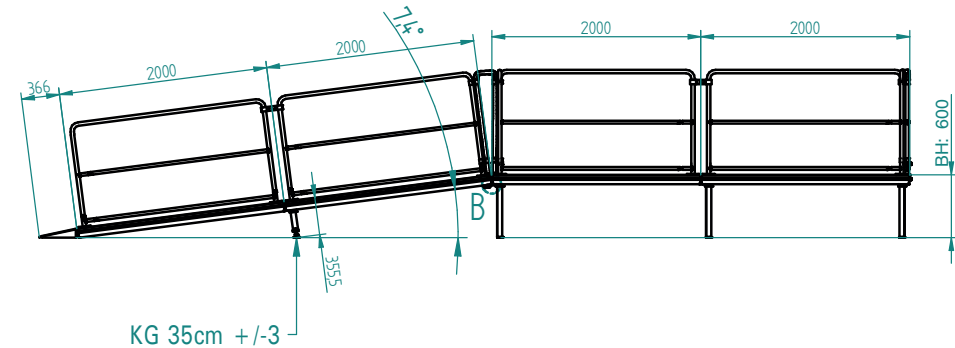
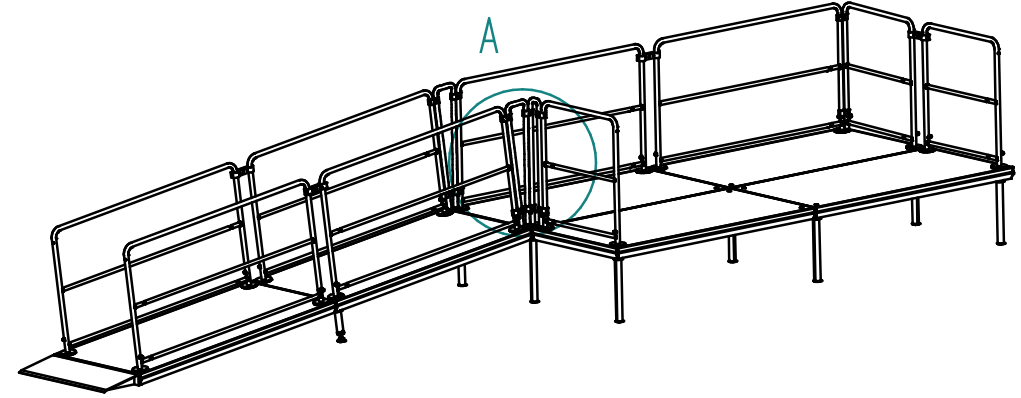
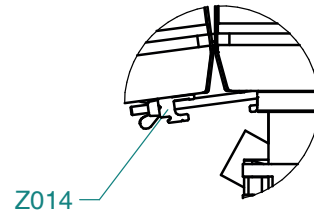
Artikelbezeichnung:
Rampe für BH: 40 cm, Steigung 7,5°

Artikelnr. R0251.047 Datum: 20.05.2022 Blatt: 1 / 1

Einzelheit A




Einzelheit B



Rampe für BH: 60 cm, Steigung 7,5°			
Gruppe	Art.Nr.	Artikelbezeichnung	Stück
P001	111 01 0	Systempodest 200 x 100 cm	2
Z012	405 02 0	Keil für Auffahrrampe B: 100 cm	1
Unterkonstruktion			
U089	208 12 1	Kugelgelenkfuß +/- 3 cm für BH: 35 cm	2
U011	200 06 7	Bodenschoner für LV-Fuß & KG-Fuß antirutsch 4-kant (inkl.)	2
Geländer beidseitig			
G006	301 03 0	Sicherheitsgeländer H: 100 cm B: 185 cm	4
G017	310 10 5	Geländer-Verbinder Bühne 150 mm verstärkt	2
G019	310 20 0	Adapter Ø48,3 mm	6
G015	310 01 0	Geländer-Aufnahmebolzen Ø26 mm	8

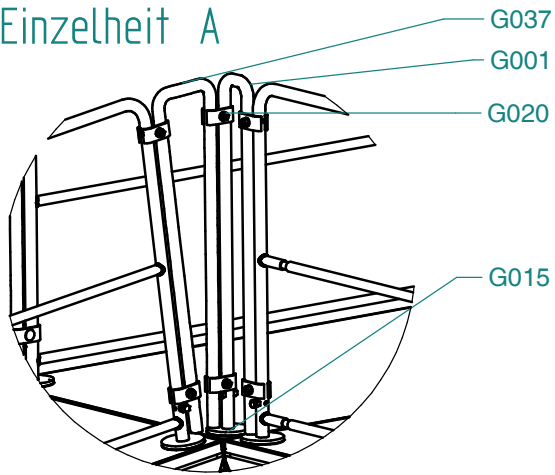
Bühne BH: 60 cm			
Gruppe	Art.Nr.	Artikelbezeichnung	Stück
P001	111 01 0	Systempodest 200 x 100 cm	4
Unterkonstruktion			
U003	201 03 1	Alu-Lastenverteilerfuß für BH: 60 cm	9
U011	200 06 7	Bodenschoner für LV-Fuß & KG-Fuß antirutsch 4-kant	9
Geländer dreiseitig			
G006	301 03 0	Sicherheitsgeländer H: 100 cm B: 185 cm	2
G004	301 02 0	Sicherheitsgeländer H: 100 cm B: 85 cm	3
G015	310 01 0	Geländer-Aufnahmebolzen Ø26 mm	9
G017	310 10 5	Geländer-Verbinder Bühne 150 mm verstärkt	2
G019	310 20 0	Adapter ø48,3 mm	3
G020	310 21 0	Eckverbinder	2

Verbindung der Rampe mit der Bühne			
Gruppe	Art.Nr.	Artikelbezeichnung	Stück
G037	306 02 0	Rampengeländer H: 100 cm Keil 7,5° /-1°	2
G020	310 21 0	Eckverbinder	8
Z014	401 20 0	Podest-Verbinder	2
G001	301 00 4	Sicherheitsgeländer H: 100 cm B 10cm	1
G015	310 01 0	Geländer-Aufnahmebolzen Ø26 mm	1
G020	310 21 0	Eckverbinder	2
G019	310 20 0	Adapter Ø48,3 mm	0

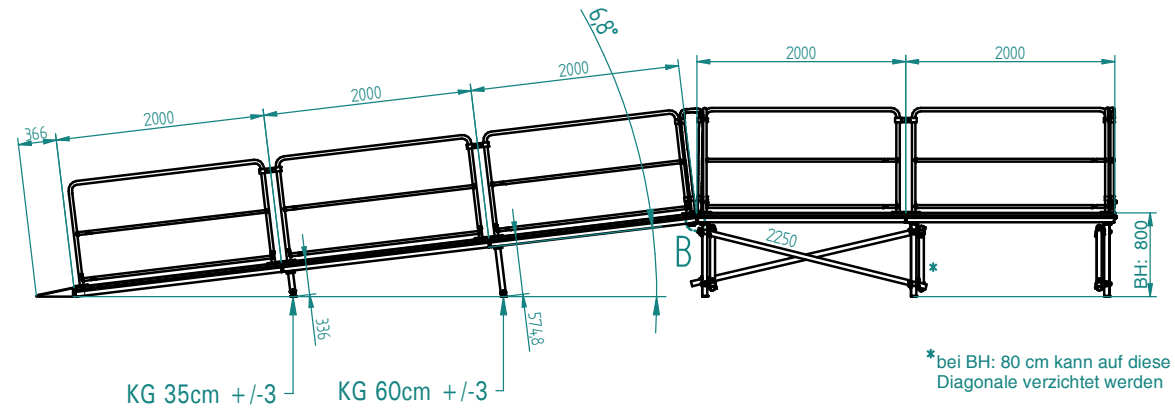
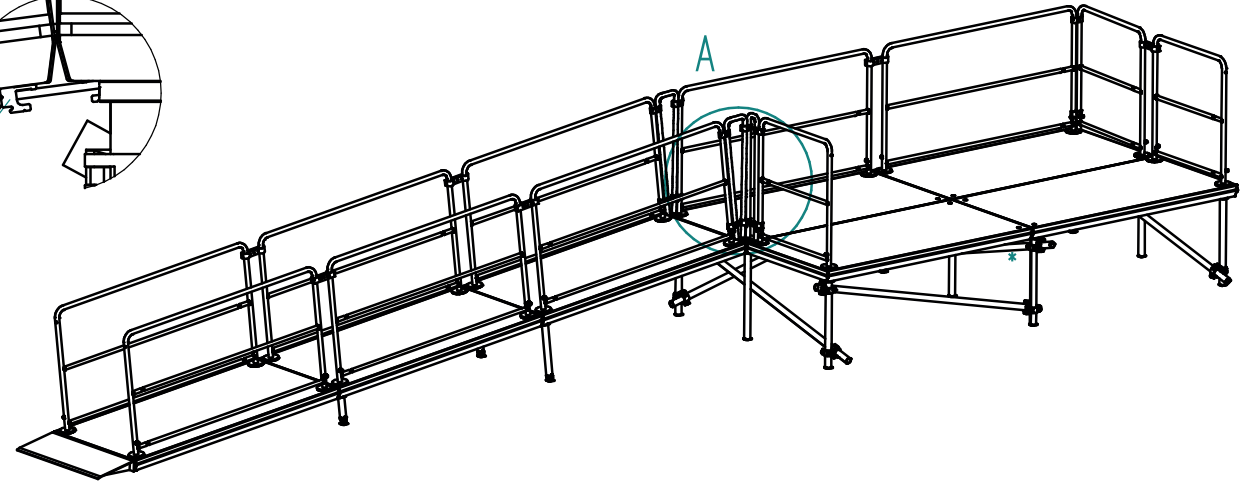
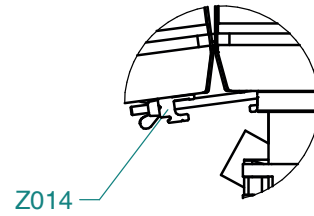

 info@nivtec.com

Artikelbezeichnung: Rampe für BH: 60 cm, Steigung 7,5°
 Artikelnr. R0401.067 Datum: 17.08.2022 Blatt: 1 / 1

Einzelheit A




Einzelheit B



Rampe für BH: 80 cm, Steigung 7,5°			
Gruppe	Art.Nr.	Artikelbezeichnung	Stück
P001	111 01 0	Systempodest 200 x 100 cm	3
Z012	405 02 0	Keil für Auffhrrampe B: 100 cm	1
Unterkonstruktion			
U089	208 12 1	Kugelgelenkfuß +/- 3 cm für BH: 35 cm	2
U094	208 03 1	Kugelgelenkfuß +/- 3 cm für BH: 60 cm	2
U011	200 06 7	Bodenschoner für LV-Fuß & KG-Fuß antirutsch 4-kant (inkl.)	4
Geländer beidseitig			
G006	301 03 0	Sicherheitsgeländer H: 100 cm B: 185 cm	6
G017	310 10 5	Geländer-Verbinder Bühne 150 mm verstärkt	4
G019	310 20 0	Adapter Ø48,3 mm	8
G015	310 01 0	Geländer-Aufnahmebolzen Ø26 mm	12

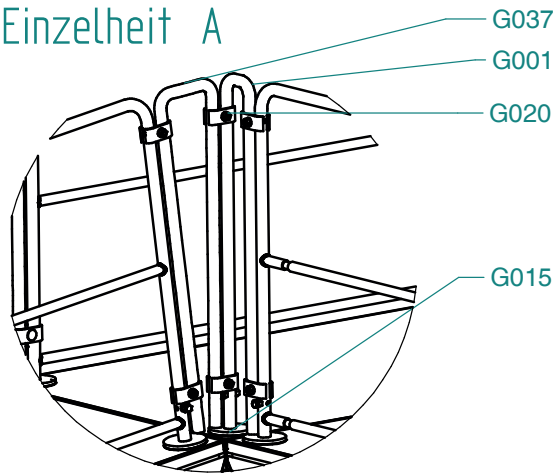
Bühne BH: 80 cm			
Gruppe	Art.Nr.	Artikelbezeichnung	Stück
P001	111 01 0	Systempodest 200 x 100 cm	4
Unterkonstruktion			
U004	201 04 1	Alu-Lastenverteilerfuß für BH: 80 cm	9
U011	200 06 7	Bodenschoner für LV-Fuß & KG-Fuß antirutsch 4-kant	9
U058	200 31 3	Alu-Diagonale FL: 200/185 cm FH: 80-100 cm L: 2250 mm	5
U034	4.702.019	Layher Drehkupplung Ø48,3 mm	10
Geländer dreiseitig			
G006	301 03 0	Sicherheitsgeländer H: 100 cm B: 185 cm	2
G004	301 02 0	Sicherheitsgeländer H: 100 cm B: 85 cm	3
G015	310 01 0	Geländer-Aufnahmebolzen Ø26 mm	9
G017	310 10 5	Geländer-Verbinder Bühne 150 mm verstärkt	2
G019	310 20 0	Adapter ø48,3 mm	3
G020	310 21 0	Eckverbinder	2

Verbindung der Rampe mit der Bühne			
Gruppe	Art.Nr.	Artikelbezeichnung	Stück
G037	306 02 0	Rampengeländer H: 100 cm Keil 7,5° /-1°	2
G020	310 21 0	Eckverbinder	8
Z014	401 20 0	Podest-Verbinder	2
G001	301 00 4	Sicherheitsgeländer H: 100 cm B 10cm	1
G015	310 01 0	Geländer-Aufnahmebolzen Ø26 mm	1
G020	310 21 0	Eckverbinder	2
G019	310 20 0	Adapter Ø48,3 mm	0

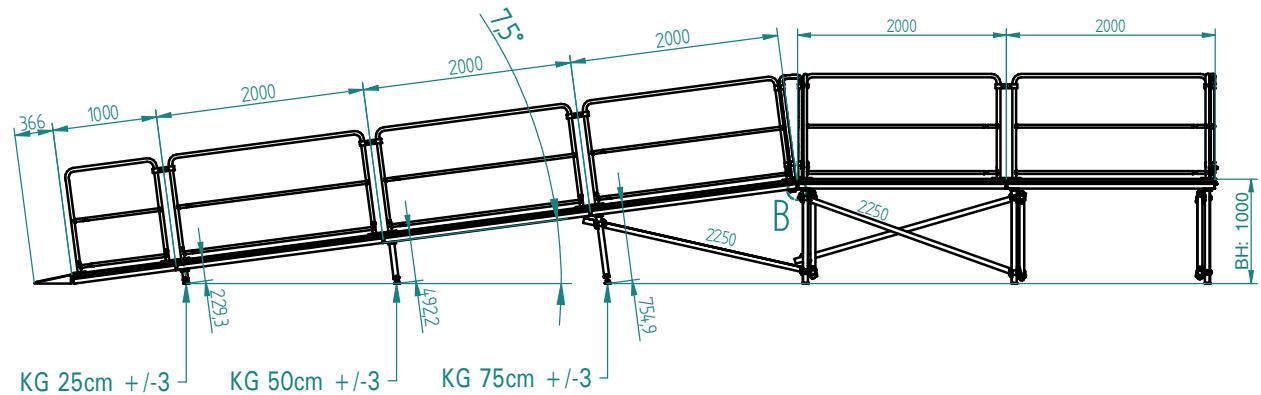
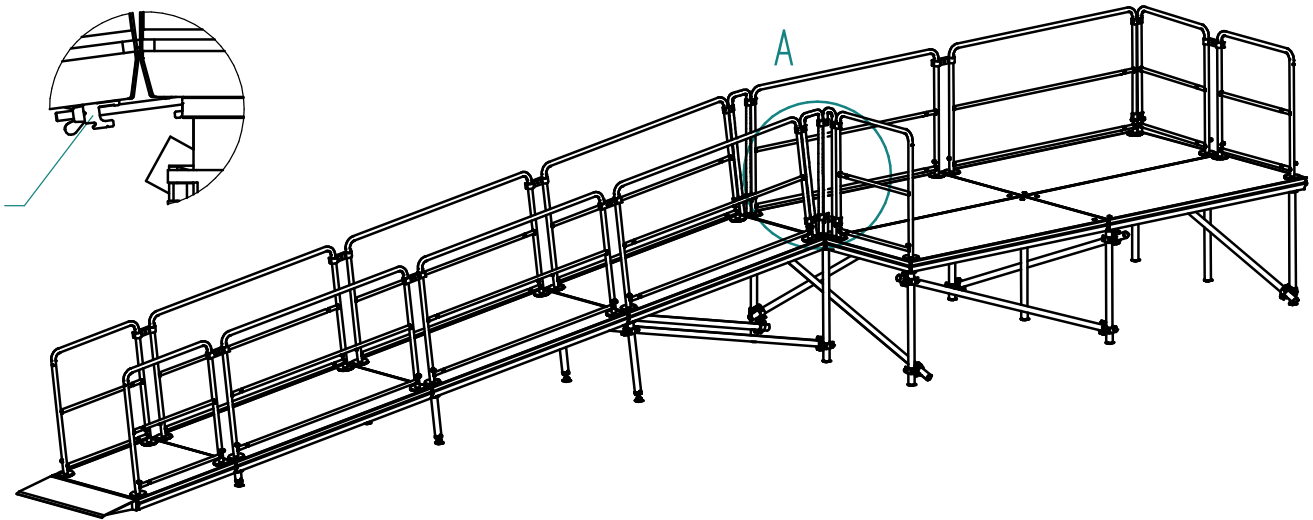
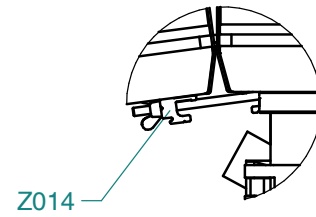

 info@nivtec.com

Artikelbezeichnung: Rampe für BH: 80 cm, Steigung 7,5°
 Artikelnr. R0601.087 Datum: 17.08.2022 Blatt: 1 / 1

Einzelheit A



Einzelheit B



Rampe für BH: 100 cm, Steigung 7,5°

Gruppe	Art.Nr.	Artikelbezeichnung	Stück
P001	111 01 0	Systempodest 200 x 100 cm	3
P003	111 05 0	Systempodest 100 x 100 cm	1
Z012	405 02 0	Keil für Auffahrrampe B: 100 cm	1
Unterkonstruktion			
U087	208 10 1	Kugelgelenkfuß +/- 3 cm für BH: 25 cm	2
U092	208 14 1	Kugelgelenkfuß +/- 3 cm für BH: 50 cm	2
U097	208 17 1	Kugelgelenkfuß +/- 3 cm für BH: 75 cm	2
U011	200 06 7	Bodenschoner für LV-Fuß & KG-Fuß antirutsch 4-kant (inkl.)	6
U058	200 31 3	Alu-Diagonale FL: 200/185 cm FH: 80-100 cm L: 2250 mm	2
U034	4.702.019	Layher Drehkupplung Ø48,3 mm	4
Geländer beidseitig			
G006	301 03 0	Sicherheitsgeländer H: 100 cm B: 185 cm	6
G004	301 02 0	Sicherheitsgeländer H: 100 cm B: 85 cm	2
G017	310 10 5	Geländer-Verbinder Bühne 150 mm verstärkt	6
G019	310 20 0	Adapter Ø48,3 mm	10
G015	310 01 0	Geländer-Aufnahmebolzen Ø26 mm	16

Bühne BH: 100 cm

Gruppe	Art.Nr.	Artikelbezeichnung	Stück
P001	111 01 0	Systempodest 200 x 100 cm	4
Unterkonstruktion			
U005	211 05 1	Alu-Lastenverteilerfuß für BH: 100 cm	9
U011	200 06 7	Bodenschoner für LV-Fuß & KG-Fuß antirutsch 4-kant	9
U058	200 31 3	Alu-Diagonale FL: 200/185 cm FH: 80-100 cm L: 2250 mm	5
U034	4.702.019	Layher Drehkupplung Ø48,3 mm	10
Geländer dreiseitig			
G006	301 03 0	Sicherheitsgeländer H: 100 cm B: 185 cm	2
G004	301 02 0	Sicherheitsgeländer H: 100 cm B: 85 cm	3
G015	310 01 0	Geländer-Aufnahmebolzen Ø26 mm	9
G017	310 10 5	Geländer-Verbinder Bühne 150 mm verstärkt	2
G019	310 20 0	Adapter ø48,3 mm	3
G020	310 21 0	Eckverbinder	2

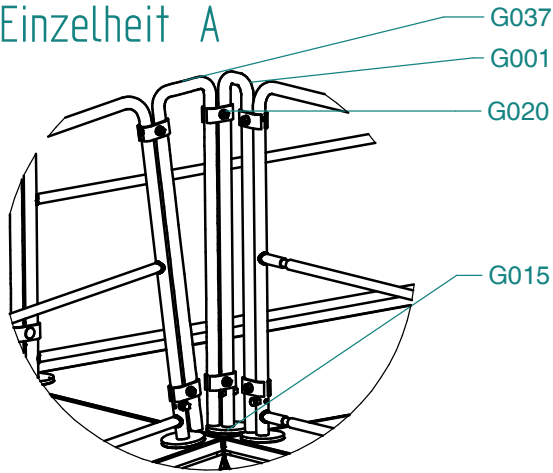
Verbindung der Rampe mit der Bühne

Gruppe	Art.Nr.	Artikelbezeichnung	Stück
G037	306 02 0	Rampengeländer H: 100 cm Keil 7,5° +/-1°	2
G020	310 21 0	Eckverbinder	8
Z014	401 20 0	Podest-Verbinder	2
G001	301 00 4	Sicherheitsgeländer H: 100 cm B 10cm	1
G015	310 01 0	Geländer-Aufnahmebolzen Ø26 mm	1
G020	310 21 0	Eckverbinder	2
G019	310 20 0	Adapter Ø48,3 mm	0

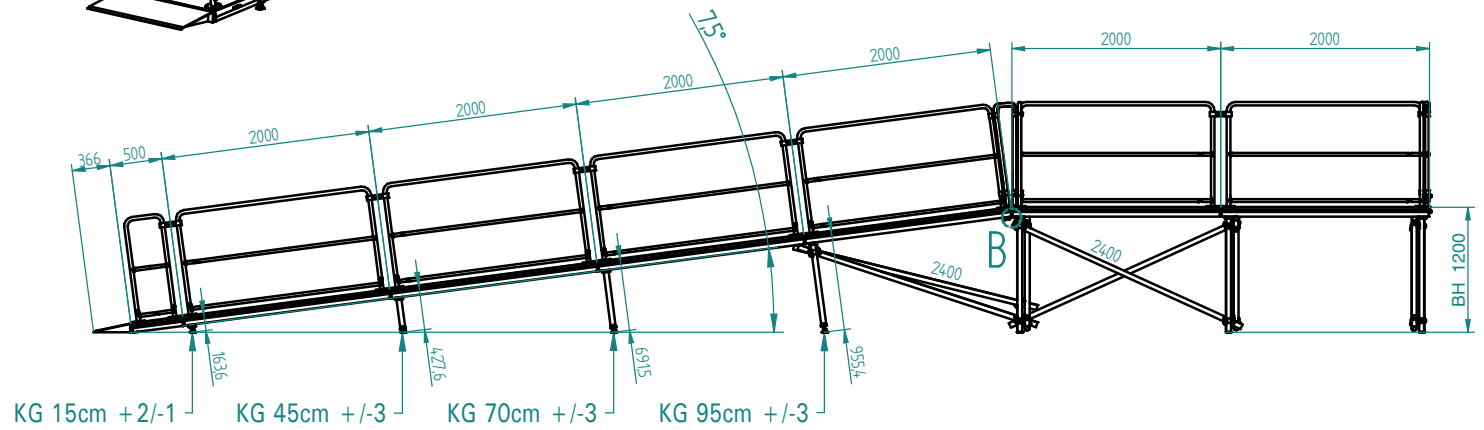
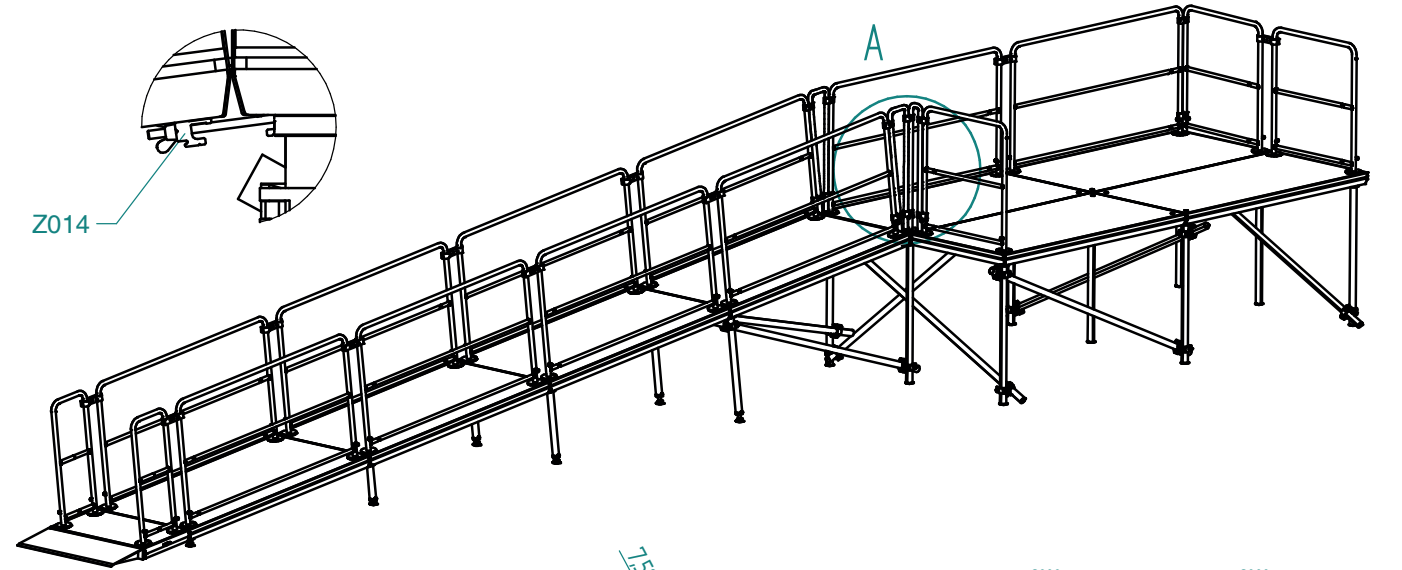
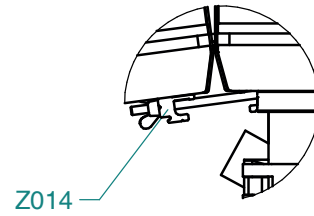


Description	
Rampe, für h: 100 cm, Steigung 7,5°	
Art.No.	R0701.107
Date:	20.05.2022
Sheet:	1 / 1

Einzelheit A



Einzelheit B



Rampe für BH: 120 cm, Steigung 7,5°

Gruppe	Art.Nr.	Artikelbezeichnung	Stück
P001	111 01 0	Systempodest 200 x 100 cm	4
P009	111 06 0	Systempodest 100 x 50 cm	1
Z012	405 02 0	Keil für Auffahrrampe B: 100 cm	1
Unterkonstruktion			
U085	208 09 1	Kugelgelenkfuß +/- 1 cm für BH: 15 cm	2
U091	208 13 1	Kugelgelenkfuß +/- 3 cm für BH: 45 cm	2
U096	208 16 1	Kugelgelenkfuß +/- 3 cm für BH: 70 cm	2
U101	208 20 1	Kugelgelenkfuß +/- 3 cm für BH: 95 cm	2
U011	200 06 7	Bodenschoner für LV-Fuß & KG-Fuß antirutsch 4-kant (inkl.)	8
U060	200 31 4	Alu-Diagonale FL: 200/185 cm FH: >100-140 cm L: 2400 mm	2
U034	4702019	Layher Drehkupplung Ø48,3 mm	4
Geländer beidseitig			
G006	301 03 0	Sicherheitsgeländer H: 100 cm B: 185 cm	8
G003	301 01 0	Sicherheitsgeländer H: 100 cm B: 35 cm	2
G017	310 10 5	Geländer-Verbinder Bühne 150 mm verstärkt	8
G019	310 20 0	Adapter Ø48,3 mm	12
G015	310 01 0	Geländer-Aufnahmebolzen Ø26 mm	20

Bühne BH: 120 cm

Gruppe	Art.Nr.	Artikelbezeichnung	Stück
P001	111 01 0	Systempodest 200 x 100 cm	4
Unterkonstruktion			
U006	211 06 1	Alu-Lastenverteilerfuß für BH: 120 cm	9
U011	200 06 7	Bodenschoner für LV-Fuß & KG-Fuß antirutsch 4-kant	9
U060	200 31 4	Alu-Diagonale FL: 200/185 cm FH: >100-140 cm L: 2400 mm	5
U034	4.702.019	Layher Drehkupplung Ø48,3 mm	10
Geländer dreiseitig			
G006	301 03 0	Sicherheitsgeländer H: 100 cm B: 185 cm	2
G004	301 02 0	Sicherheitsgeländer H: 100 cm B: 85 cm	3
G015	310 01 0	Geländer-Aufnahmebolzen Ø26 mm	9
G017	310 10 5	Geländer-Verbinder Bühne 150 mm verstärkt	2
G019	310 20 0	Adapter ø48,3 mm	3
G020	310 21 0	Eckverbinder	2

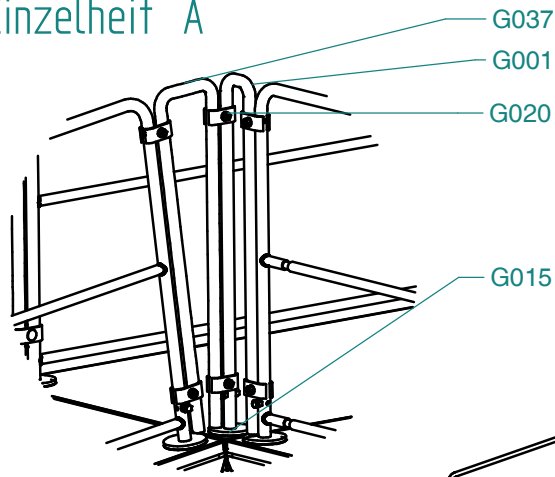
Verbindung der Rampe mit der Bühne

Gruppe	Art.Nr.	Artikelbezeichnung	Stück
G037	306 02 0	Rampengeländer H: 100 cm Keil 7,5° +/- 1°	2
G020	310 21 0	Eckverbinder	8
Z014	401 20 0	Podest-Verbinder	2
G001	301 00 4	Sicherheitsgeländer H: 100 cm B 10cm	1
G015	310 01 0	Geländer-Aufnahmebolzen Ø26 mm	1
G020	310 21 0	Eckverbinder	2
G019	310 20 0	Adapter Ø48,3 mm	0

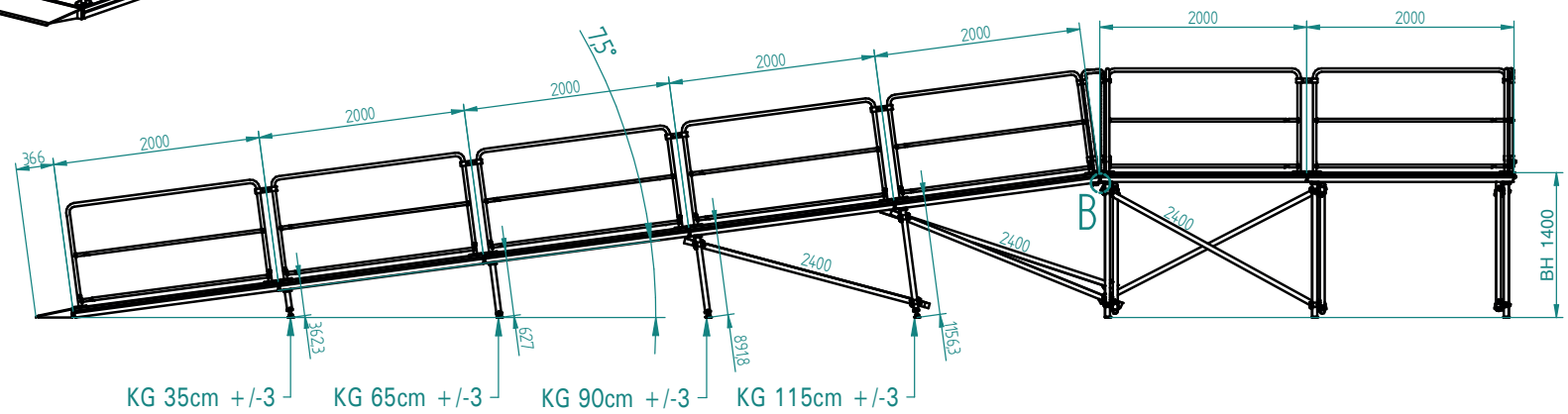
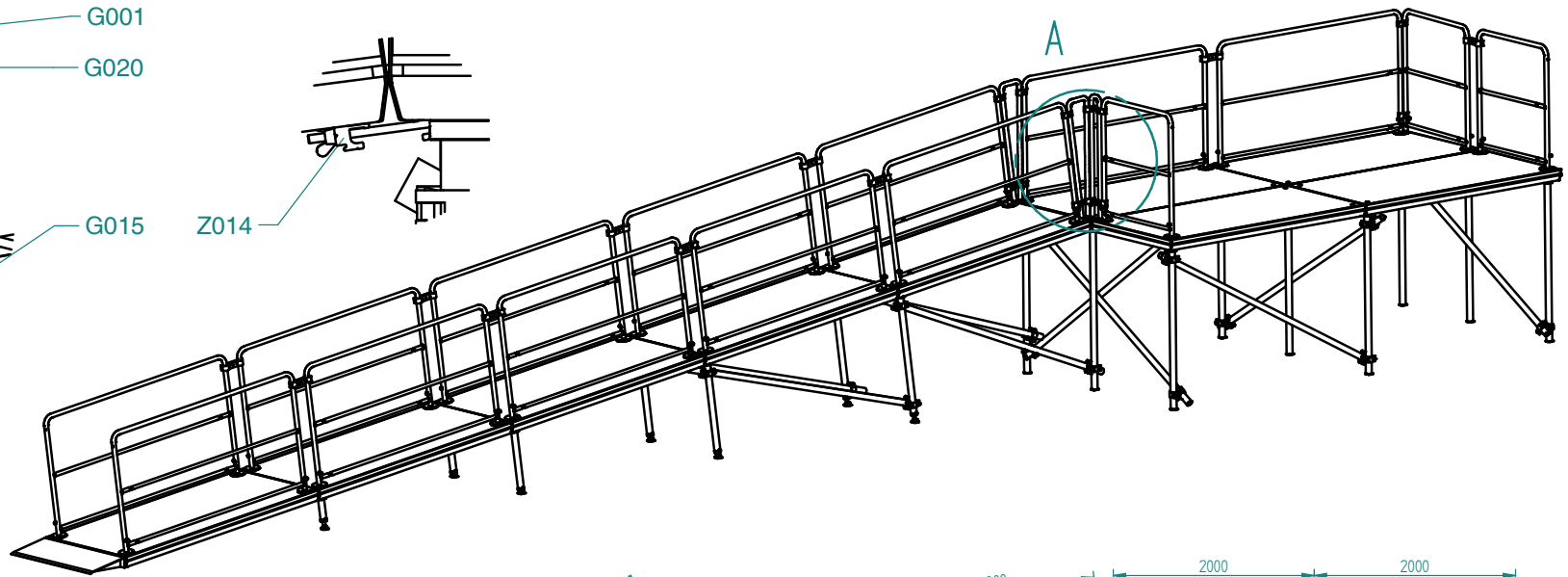
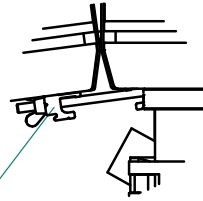


Artikelbezeichnung:
Rampe für BH: 120 cm, Steigung 7,5°

Einzelheit A



Einzelheit B



Aufbauschemata diverser Auf- und Abgänge

Rampe für BH: 140 cm, Steigung 7,5°			
Gruppe	Art.Nr.	Artikelbezeichnung	Stück
P001	111 01 0	Systempodest 200 x 100 cm	5
Z012	405 02 0	Keil für Auffahrrampe B: 100 cm	1
Unterkonstruktion			
U089	208 12 1	Kugelgelenkfuß +/- 3 cm für BH: 35 cm	2
U095	208 15 1	Kugelgelenkfuß +/- 3 cm für BH: 65 cm	2
U100	208 19 1	Kugelgelenkfuß +/- 3 cm für BH: 90 cm	2
U104	208 22 1	Kugelgelenkfuß +/- 3 cm für BH: 115 cm	2
U011	200 06 7	Bodenschoner für LV-Fuß & KG-Fuß antirutsch 4-kant (inkl.)	8
U060	200 31 4	Alu-Diagonale FL: 200/185 cm FH: >100-140 cm L: 2400 mm	4
U034	4.702.019	Layher Drehkupplung Ø48,3 mm	8
Geländer beidseitig			
G006	301 03 0	Sicherheitsgeländer H: 100 cm B: 185 cm	10
G017	310 10 5	Geländer-Verbinder Bühne 150 mm verstärkt	8
G019	310 20 0	Adapter Ø48,3 mm	12
G015	310 01 0	Geländer-Aufnahmebolzen Ø26 mm	20

Bühne BH: 140 cm			
Gruppe	Art.Nr.	Artikelbezeichnung	Stück
P001	111 01 0	Systempodest 200 x 100 cm	4
Unterkonstruktion			
U007	211 07 1	Alu-Lastenverteilerfuß für BH: 140 cm	9
U011	200 06 7	Bodenschoner für LV-Fuß & KG-Fuß antirutsch 4-kant	9
U060	200 31 4	Alu-Diagonale FL: 200/185 cm FH: >100-140 cm L: 2400 mm	5
U034	4.702.019	Layher Drehkupplung Ø48,3 mm	10
Geländer dreiseitig			
G006	301 03 0	Sicherheitsgeländer H: 100 cm B: 185 cm	2
G004	301 02 0	Sicherheitsgeländer H: 100 cm B: 85 cm	3
G015	310 01 0	Geländer-Aufnahmebolzen Ø26 mm	9
G017	310 10 5	Geländer-Verbinder Bühne 150 mm verstärkt	2
G019	310 20 0	Adapter ø48,3 mm	3
G020	310 21 0	Eckverbinder	2

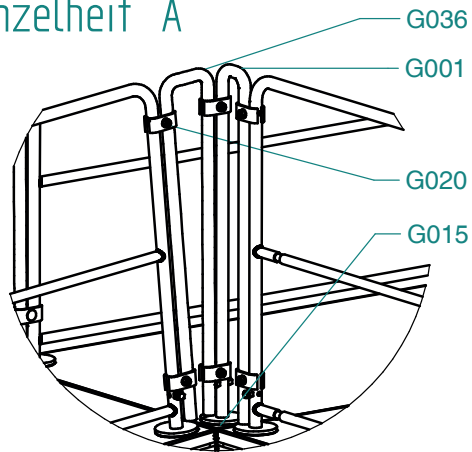
Verbindung der Rampe mit der Bühne			
Gruppe	Art.Nr.	Artikelbezeichnung	Stück
G037	306 02 0	Rampengeländer H: 100 cm Keil 7,5° /-1°	2
G020	310 21 0	Eckverbinder	8
Z014	401 20 0	Podest-Verbinder	2
G001	301 00 4	Sicherheitsgeländer H: 100 cm B 10cm	1
G015	310 01 0	Geländer-Aufnahmebolzen Ø26 mm	1
G020	310 21 0	Eckverbinder	2
G019	310 20 0	Adapter Ø48,3 mm	0



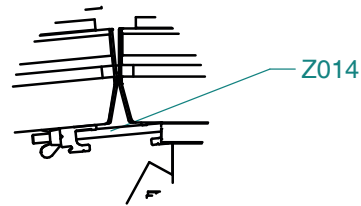
Artikelbezeichnung:
Rampe für BH: 140 cm, Steigung 7,5°

Artikelnr. R1001.147 Datum: 19.05.2022 Blatt: 1 / 1

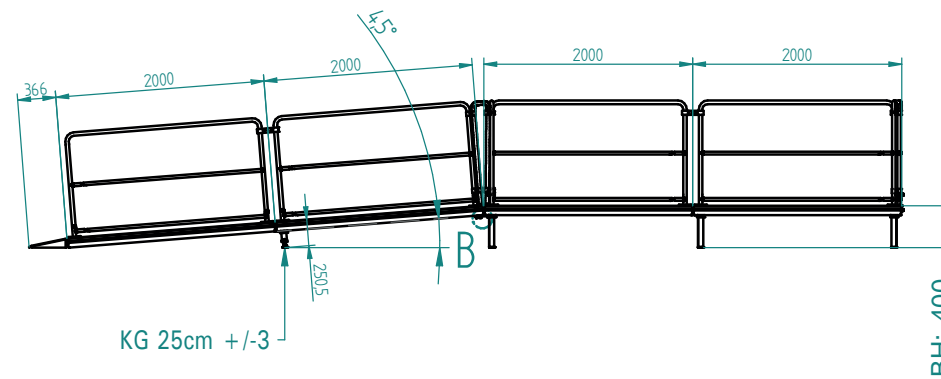
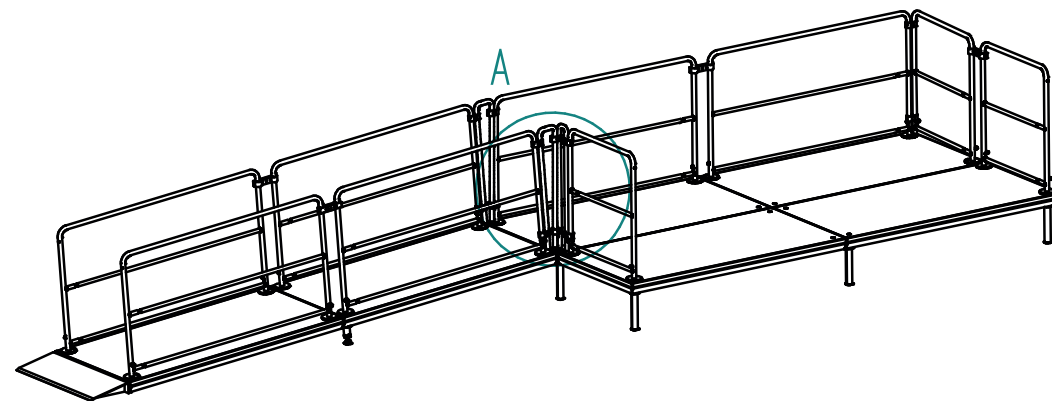
Einzelheit A



Einzelheit B



Aufbauschemata diverser Auf- und Abgänge



Rampe für BH: 40 cm, Steigung 5°			
Gruppe	Art.Nr.	Artikelbezeichnung	Stück
P001	111 01 0	Systempodest 200 x 100 cm	2
Z012	405 02 0	Keil für Auffahrrampe B: 100 cm	1
Unterkonstruktion			
U087	208 10 1	Kugelgelenkfuß +/- 3 cm für BH: 25 cm	2
U011	200 06 7	Bodenschoner für LV-Fuß & KG-Fuß antirutsch 4-kant (inkl.)	2
Geländer beidseitig			
G006	301 03 0	Sicherheitsgeländer H: 100 cm B: 185 cm	4
G017	310 10 5	Geländer-Verbinder Bühne 150 mm verstärkt	2
G019	310 20 0	Adapter Ø48,3 mm	6
G015	310 01 0	Geländer-Aufnahmebolzen Ø26 mm	8

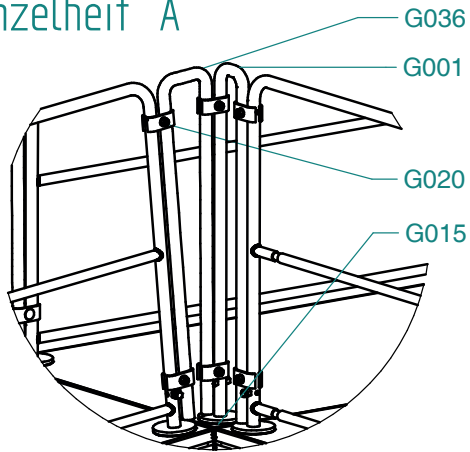
Bühne BH: 40 cm			
Gruppe	Art.Nr.	Artikelbezeichnung	Stück
P001	111 01 0	Systempodest 200 x 100 cm	4
Unterkonstruktion			
U002	201 02 1	Alu-Lastenverteilerfuß für BH: 40 cm	9
U011	200 06 7	Bodenschoner für LV-Fuß & KG-Fuß antirutsch 4-kant	9
Geländer dreiseitig			
G006	301 03 0	Sicherheitsgeländer H: 100 cm B: 185 cm	2
G004	301 02 0	Sicherheitsgeländer H: 100 cm B: 85 cm	3
G015	310 01 0	Geländer-Aufnahmebolzen Ø26 mm	9
G017	310 10 5	Geländer-Verbinder Bühne 150 mm verstärkt	2
G019	310 20 0	Adapter ø48,3 mm	3
G020	310 21 0	Eckverbinder	2

Verbindung der Rampe mit der Bühne			
Gruppe	Art.Nr.	Artikelbezeichnung	Stück
G036	306 01 0	Rampengeländer H: 100 cm Keil 5° +1,5/-0,5°	2
G020	310 21 0	Eckverbinder	8
Z014	401 20 0	Podest-Verbinder	2
G001	301 00 4	Sicherheitsgeländer H: 100 cm B 10cm	1
G015	310 01 0	Geländer-Aufnahmebolzen Ø26 mm	1
G020	310 21 0	Eckverbinder	2
G019	310 20 0	Adapter Ø48,3 mm	0

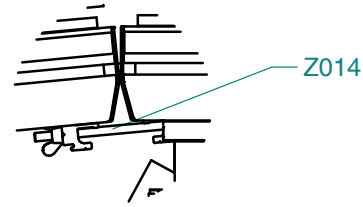
Artikelbezeichnung:
Rampe für BH: 40 cm, Steigung 5°

Artikelnr. R0401.045 Datum: 19.05.2022 Blatt: 1 / 1

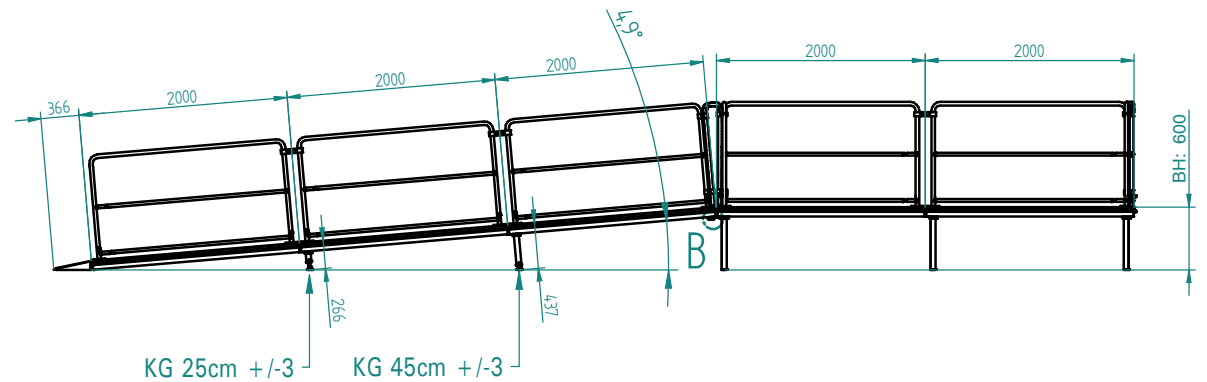
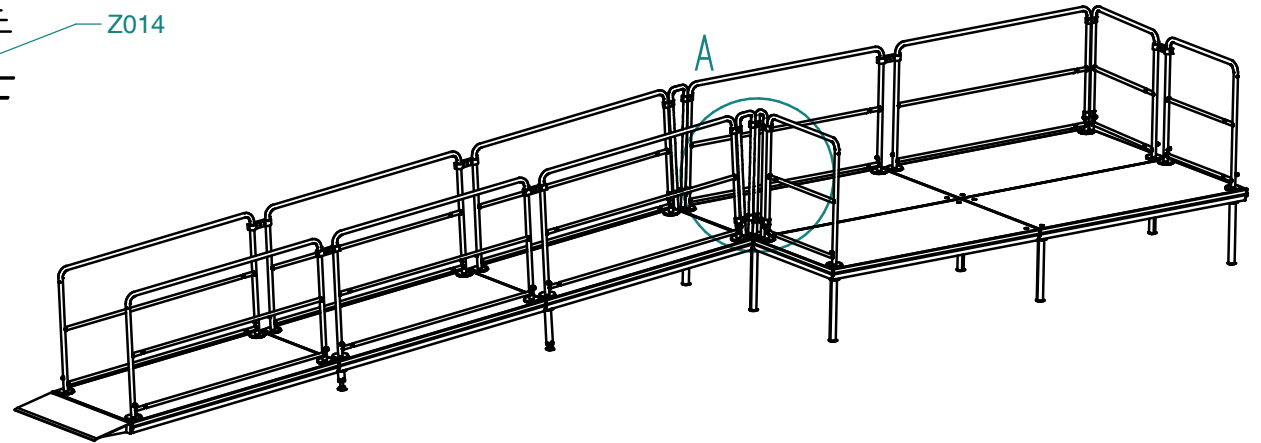
Einzelheit A



Einzelheit B



Aufbauschemata diverser Auf- und Abgänge



Rampe für BH: 60 cm, Steigung 5°			
Gruppe	Art.Nr.	Artikelbezeichnung	Stück
P001	111 01 0	Systempodest 200 x 100 cm	3
Z012	405 02 0	Keil für Aufharrampe B: 100 cm	1
Unterkonstruktion			
U087	208 10 1	Kugelgelenkfuß +/- 3 cm für BH: 25 cm	2
U091	208 13 1	Kugelgelenkfuß +/- 3 cm für BH: 45 cm	2
U011	200 06 7	Bodenschoner für LV-Fuß & KG-Fuß antirutsch 4-kant (inkl.)	4
Geländer beidseitig			
G006	301 03 0	Sicherheitsgeländer H: 100 cm B: 185 cm	6
G017	310 10 5	Geländer-Verbinder Bühne 150 mm verstärkt	4
G019	310 20 0	Adapter Ø48,3 mm	8
G015	310 01 0	Geländer-Aufnahmebolzen Ø26 mm	12

Bühne BH: 60 cm			
Gruppe	Art.Nr.	Artikelbezeichnung	Stück
P001	111 01 0	Systempodest 200 x 100 cm	4
Unterkonstruktion			
U003	201 03 1	Alu-Lastenverteilerfuß für BH: 60 cm	9
U011	200 06 7	Bodenschoner für LV-Fuß & KG-Fuß antirutsch 4-kant	9
Geländer dreiseitig			
G006	301 03 0	Sicherheitsgeländer H: 100 cm B: 185 cm	2
G004	301 02 0	Sicherheitsgeländer H: 100 cm B: 85 cm	3
G015	310 01 0	Geländer-Aufnahmebolzen Ø26 mm	9
G017	310 10 5	Geländer-Verbinder Bühne 150 mm verstärkt	2
G019	310 20 0	Adapter ø48,3 mm	3
G020	310 21 0	Eckverbinder	2

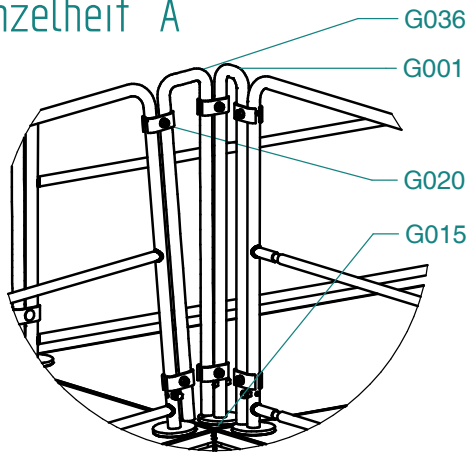
Verbindung der Rampe mit der Bühne			
Gruppe	Art.Nr.	Artikelbezeichnung	Stück
G036	306 01 0	Rampengeländer H: 100 cm Keil 5° +1,5/-0,5°	2
G020	310 21 0	Eckverbinder	8
Z014	401 20 0	Podest-Verbinder	2
G001	301 00 4	Sicherheitsgeländer H: 100 cm B 10cm	1
G015	310 01 0	Geländer-Aufnahmebolzen Ø26 mm	1
G020	310 21 0	Eckverbinder	2
G019	310 20 0	Adapter Ø48,3 mm	0



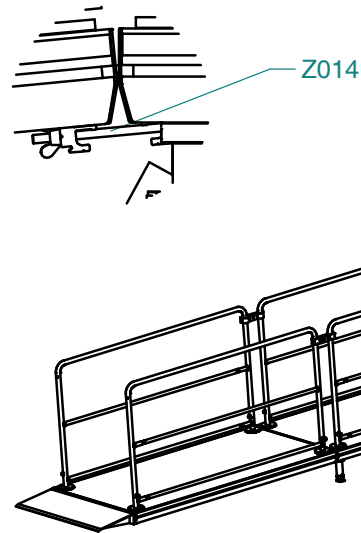
Artikelbezeichnung:
Rampe für BH: 60 cm, Steigung 5°

Artikelnr. R0601.065 Datum: 19.05.2022 Blatt: 1 / 1

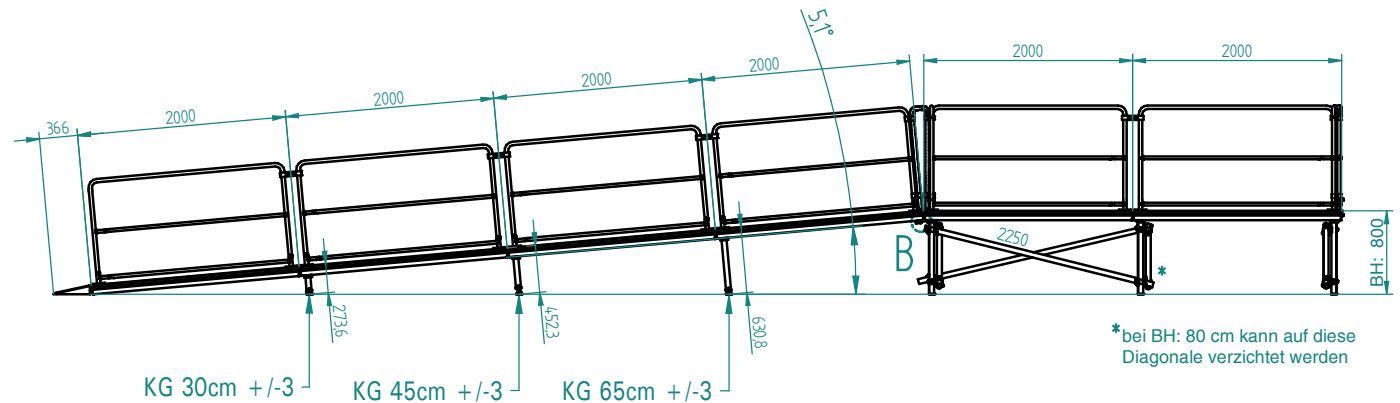
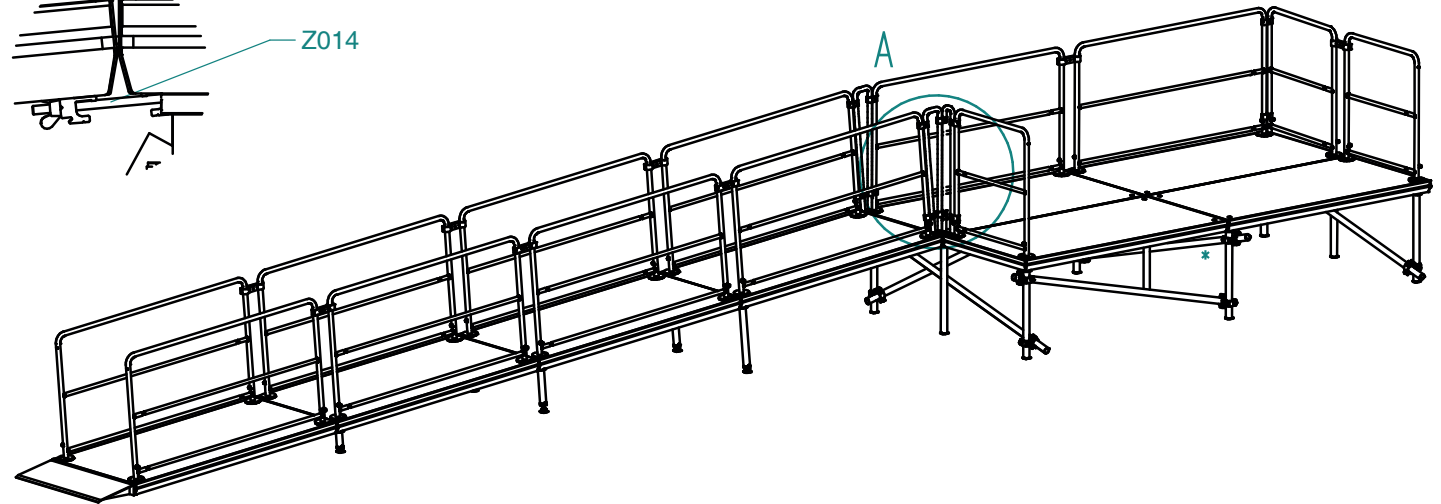
Einzelheit A



Einzelheit B



Aufbauschemata diverser Auf- und Abgänge



* bei BH: 80 cm kann auf diese Diagonale verzichtet werden

Rampe für BH: 80 cm, Steigung 5°			
Gruppe	Art.Nr.	Artikelbezeichnung	Stück
P001	111 01 0	Systempodest 200 x 100 cm	4
Z012	405 02 0	Keil für Auffahrrampe B: 100 cm	1
Unterkonstruktion			
U088	208 11 1	Kugelfußenfuß +/- 3 cm für BH: 30 cm	2
U091	208 13 1	Kugelfußenfuß +/- 3 cm für BH: 45 cm	2
U095	208 15 1	Kugelfußenfuß +/- 3 cm für BH: 65 cm	2
U011	200 06 7	Bodenschoner für LV-Fuß & KG-Fuß antirutsch 4-kant (inkl.)	6
Geländer beidseitig			
G006	301 03 0	Sicherheitsgeländer H: 100 cm B: 185 cm	8
G017	310 10 5	Geländer-Verbinder Bühne 150 mm verstärkt	6
G019	310 20 0	Adapter Ø48,3 mm	10
G015	310 01 0	Geländer-Aufnahmebolzen Ø26 mm	16

Bühne BH: 80 cm			
Gruppe	Art.Nr.	Artikelbezeichnung	Stück
P001	111 01 0	Systempodest 200 x 100 cm	4
Unterkonstruktion			
U004	201 04 1	Alu-Lastenverteilerfuß für BH: 80 cm	9
U011	200 06 7	Bodenschoner für LV-Fuß & KG-Fuß antirutsch 4-kant	9
U058	200 31 3	Alu-Diagonale FL: 200/185 cm FH: 80-100 cm L: 2250 mm	5
U034	4.702.019	Layher Drehkupplung Ø48,3 mm	10
Geländer dreiseitig			
G006	301 03 0	Sicherheitsgeländer H: 100 cm B: 185 cm	2
G004	301 02 0	Sicherheitsgeländer H: 100 cm B: 85 cm	3
G015	310 01 0	Geländer-Aufnahmebolzen Ø26 mm	9
G017	310 10 5	Geländer-Verbinder Bühne 150 mm verstärkt	2
G019	310 20 0	Adapter ø48,3 mm	3
G020	310 21 0	Eckverbinder	2

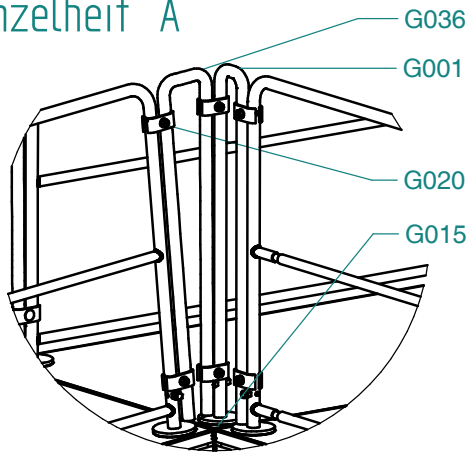
Verbindung der Rampe mit der Bühne			
Gruppe	Art.Nr.	Artikelbezeichnung	Stück
G036	306 01 0	Rampengeländer H: 100 cm Keil 5° +1,5/-0,5°	2
G020	310 21 0	Eckverbinder	8
Z014	401 20 0	Podest-Verbinder	2
G001	301 00 4	Sicherheitsgeländer H: 100 cm B 10cm	1
G015	310 01 0	Geländer-Aufnahmebolzen Ø26 mm	1
G020	310 21 0	Eckverbinder	2
G019	310 20 0	Adapter Ø48,3 mm	0



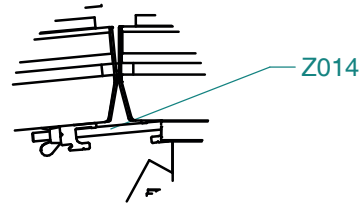
Artikelbezeichnung:
Rampe für BH: 80 cm, Steigung 5°

Artikelnr. R0801.085 Datum: 19.05.2022 Blatt: 1 / 1

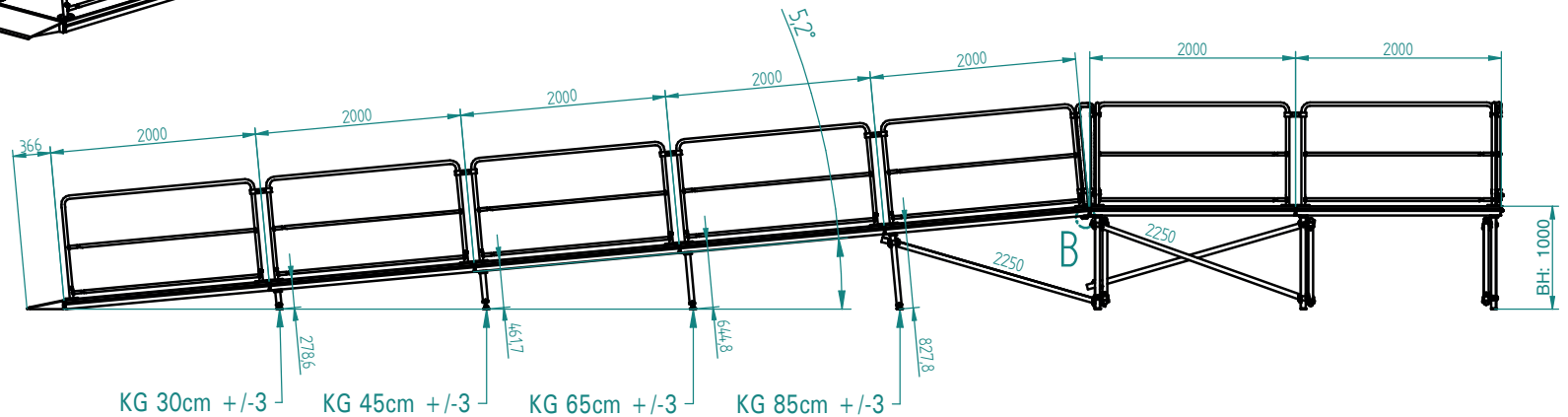
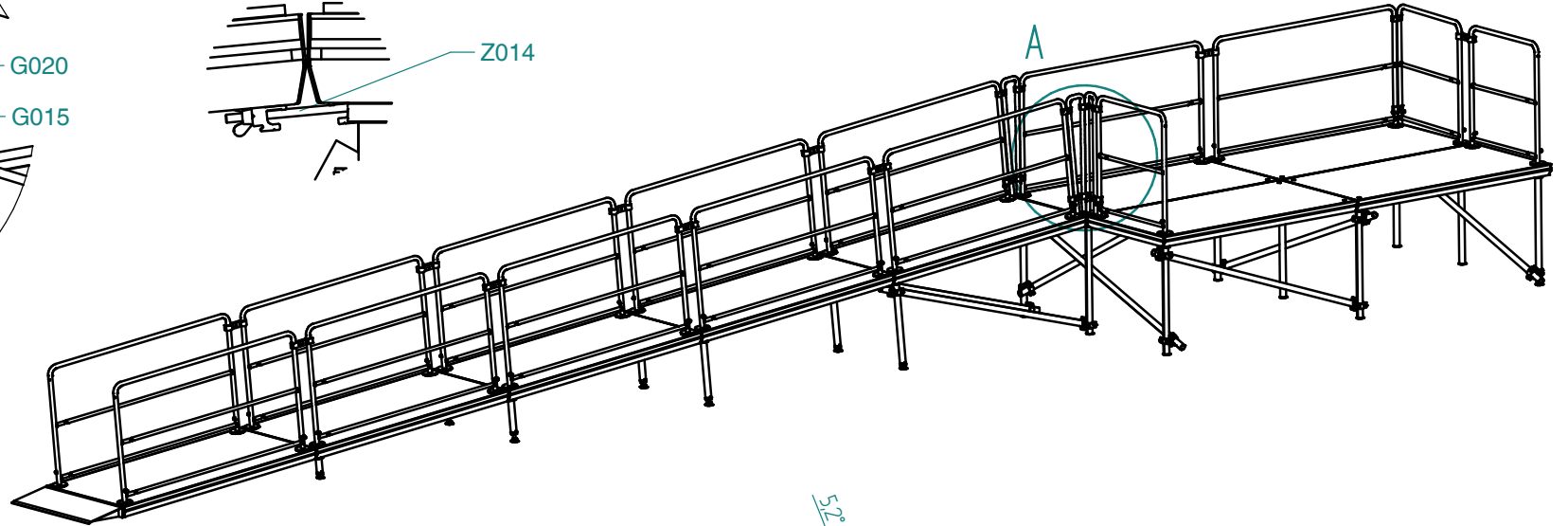
Einzelheit A



Einzelheit B



Aufbauschemata diverser Auf- und Abgänge



Rampe für BH: 100 cm, Steigung 5°			
Gruppe	Art.Nr.	Artikelbezeichnung	Stück
P001	111 01 0	Systempodest 200 x 100 cm	5
Z012	405 02 0	Keil für Auffahrrampe B: 100 cm	1
Unterkonstruktion			
U088	208 11 1	Kugelgelenkfuß +/- 3 cm für BH: 30 cm	2
U091	208 13 1	Kugelgelenkfuß +/- 3 cm für BH: 45 cm	2
U095	208 15 1	Kugelgelenkfuß +/- 3 cm für BH: 65 cm	2
U099	208 18 1	Kugelgelenkfuß +/- 3 cm für BH: 85 cm	2
U011	200 06 7	Bodenschoner für LV-Fuß & KG-Fuß antirutsch 4-kant (inkl.)	8
U058	200 31 3	Alu-Diagonale FL: 200/185 cm FH: 80-100 cm L: 2250 mm	2
U034	4.702.019	Layher Drehkupplung Ø48,3 mm	4
Geländer beidseitig			
G006	301 03 0	Sicherheitsgeländer H: 100 cm B: 185 cm	10
G017	310 10 5	Geländer-Verbinder Bühne 150 mm verstärkt	8
G019	310 20 0	Adapter Ø48,3 mm	12
G015	310 01 0	Geländer-Aufnahmebolzen Ø26 mm	20

Bühne BH: 100 cm			
Gruppe	Art.Nr.	Artikelbezeichnung	Stück
P001	111 01 0	Systempodest 200 x 100 cm	4
Unterkonstruktion			
U005	211 05 1	Alu-Lastenverteilerfuß für BH: 100 cm	9
U011	200 06 7	Bodenschoner für LV-Fuß & KG-Fuß antirutsch 4-kant	9
U058	200 31 3	Alu-Diagonale FL: 200/185 cm FH: 80-100 cm L: 2250 mm	5
U034	4.702.019	Layher Drehkupplung Ø48,3 mm	10
Geländer dreiseitig			
G006	301 03 0	Sicherheitsgeländer H: 100 cm B: 185 cm	2
G004	301 02 0	Sicherheitsgeländer H: 100 cm B: 85 cm	3
G015	310 01 0	Geländer-Aufnahmebolzen Ø26 mm	9
G017	310 10 5	Geländer-Verbinder Bühne 150 mm verstärkt	2
G019	310 20 0	Adapter ø48,3 mm	3
G020	310 21 0	Eckverbinder	2

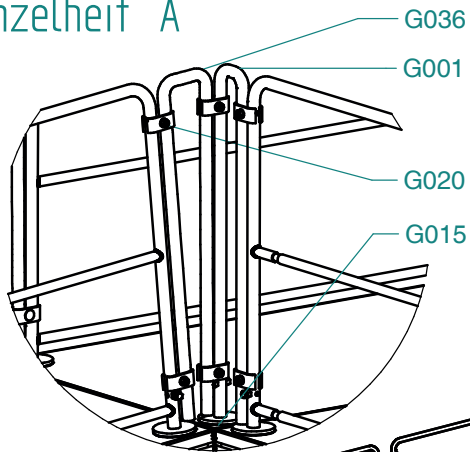
Verbindung der Rampe mit der Bühne			
Gruppe	Art.Nr.	Artikelbezeichnung	Stück
G036	306 01 0	Rampengeländer H: 100 cm Keil 5° +1,5/-0,5°	2
G020	310 21 0	Eckverbinder	8
Z014	401 20 0	Podest-Verbinder	2
G001	301 00 4	Sicherheitsgeländer H: 100 cm B 10cm	1
G015	310 01 0	Geländer-Aufnahmebolzen Ø26 mm	1
G020	310 21 0	Eckverbinder	2
G019	310 20 0	Adapter Ø48,3 mm	0



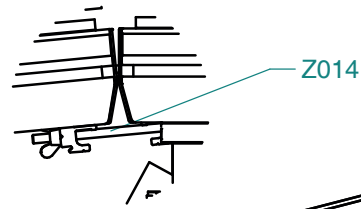
Artikelbezeichnung:
Rampe für BH: 100 cm, Steigung 5°

Artikelnr. R1001.105 Datum: 19.05.2022 Blatt: 1 / 1

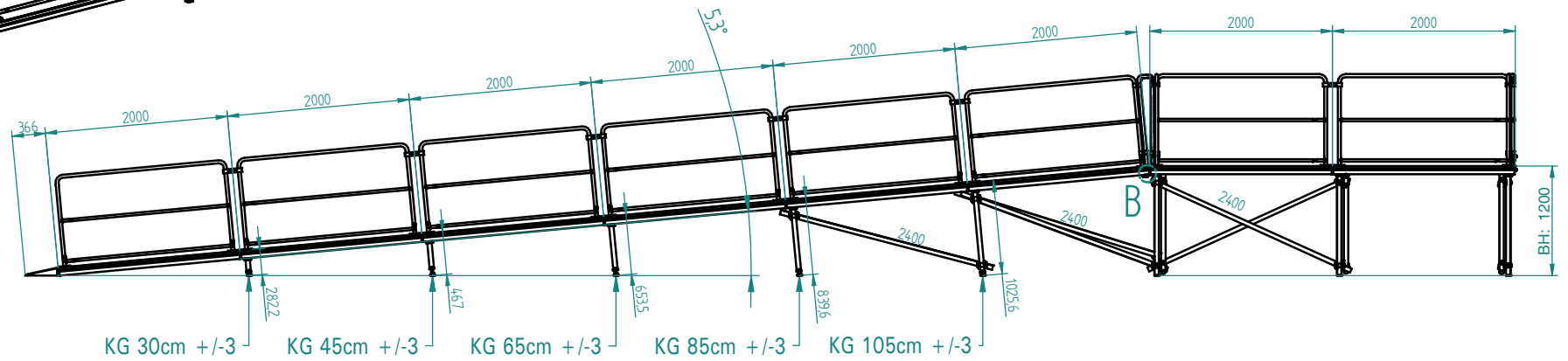
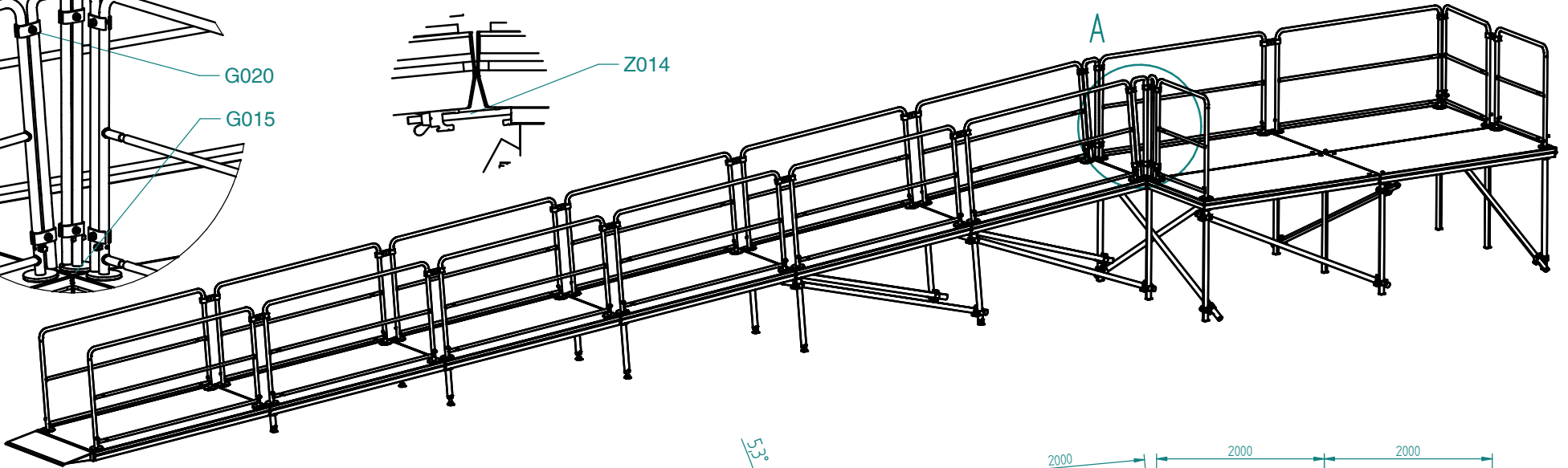
Einzelheit A



Einzelheit B



Aufbauschemata diverser Auf- und Abgänge



KG 30cm +/-3 KG 45cm +/-3 KG 65cm +/-3 KG 85cm +/-3 KG 105cm +/-3

Rampe für BH: 120 cm, Steigung 5°

Gruppe	Art.Nr.	Artikelbezeichnung	Stück
P001	111 01 0	Systempodest 200 x 100 cm	6
Z012	405 02 0	Keil für Auffahrrampe B: 100 cm	1
Unterkonstruktion			
U088	208 11 1	Kugelgelenkfuß +/- 3 cm für BH: 30 cm	2
U091	208 13 1	Kugelgelenkfuß +/- 3 cm für BH: 45 cm	2
U095	208 15 1	Kugelgelenkfuß +/- 3 cm für BH: 65 cm	2
U099	208 18 1	Kugelgelenkfuß +/- 3 cm für BH: 85 cm	2
U103	208 21 1	Kugelgelenkfuß +/- 3 cm für BH: 105 cm	2
U011	200 06 7	Bodenschoner für LV-Fuß & KG-Fuß antirutsch 4-kant (inkl.)	10
U060	200 31 4	Alu-Diagonale FL: 200/185 cm FH: >100-140 cm L: 2400 mm	4
U034	4.702.019	Layher Drehkupplung Ø48,3 mm	8
Geländer beidseitig			
G006	301 03 0	Sicherheitsgeländer H: 100 cm B: 185 cm	12
G017	310 10 5	Geländer-Verbinder Bühne 150 mm verstärkt	10
G019	310 20 0	Adapter Ø48,3 mm	14
G015	310 01 0	Geländer-Aufnahmebolzen Ø26 mm	24

Bühne BH: 120 cm

Gruppe	Art.Nr.	Artikelbezeichnung	Stück
P001	111 01 0	Systempodest 200 x 100 cm	4
Unterkonstruktion			
U006	211 06 1	Alu-Lastenverteilerfuß für BH: 120 cm	9
U011	200 06 7	Bodenschoner für LV-Fuß & KG-Fuß antirutsch 4-kant	9
U060	200 31 4	Alu-Diagonale FL: 200/185 cm FH: >100-140 cm L: 2400 mm	5
U034	4.702.019	Layher Drehkupplung Ø48,3 mm	10
Geländer dreiseitig			
G006	301 03 0	Sicherheitsgeländer H: 100 cm B: 185 cm	2
G004	301 02 0	Sicherheitsgeländer H: 100 cm B: 85 cm	3
G015	310 01 0	Geländer-Aufnahmebolzen Ø26 mm	9
G017	310 10 5	Geländer-Verbinder Bühne 150 mm verstärkt	2
G019	310 20 0	Adapter ø48,3 mm	3
G020	310 21 0	Eckverbinder	2

Verbindung der Rampe mit der Bühne

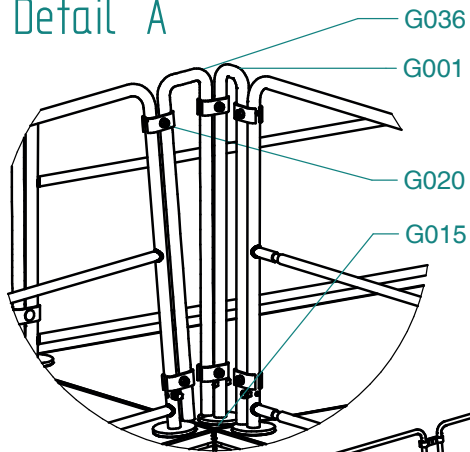
Gruppe	Art.Nr.	Artikelbezeichnung	Stück
G036	306 01 0	Rampengeländer H: 100 cm Keil 5° +1,5/-0,5°	2
G020	310 21 0	Eckverbinder	8
Z014	401 20 0	Podest-Verbinder	2
G001	301 00 4	Sicherheitsgeländer H: 100 cm B 10cm	1
G015	310 01 0	Geländer-Aufnahmebolzen Ø26 mm	1
G020	310 21 0	Eckverbinder	2
G019	310 20 0	Adapter Ø48,3 mm	0



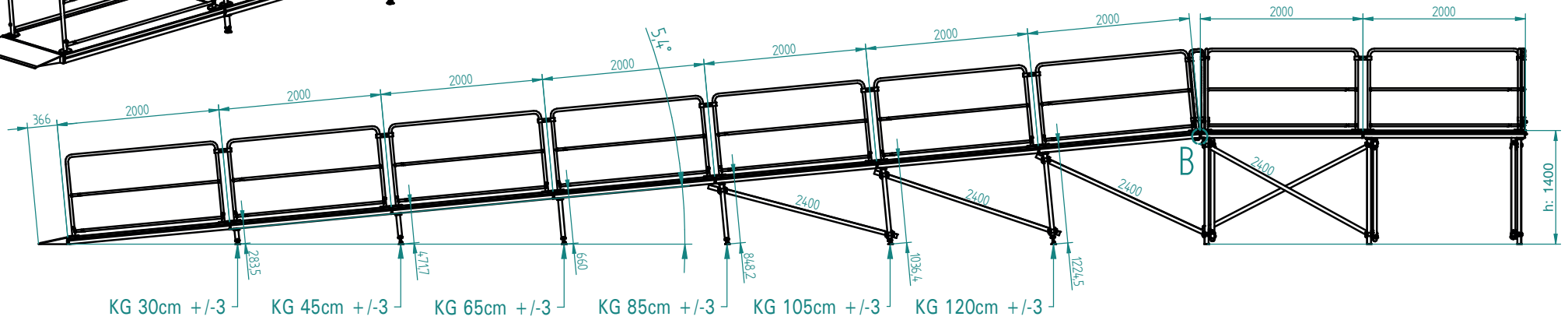
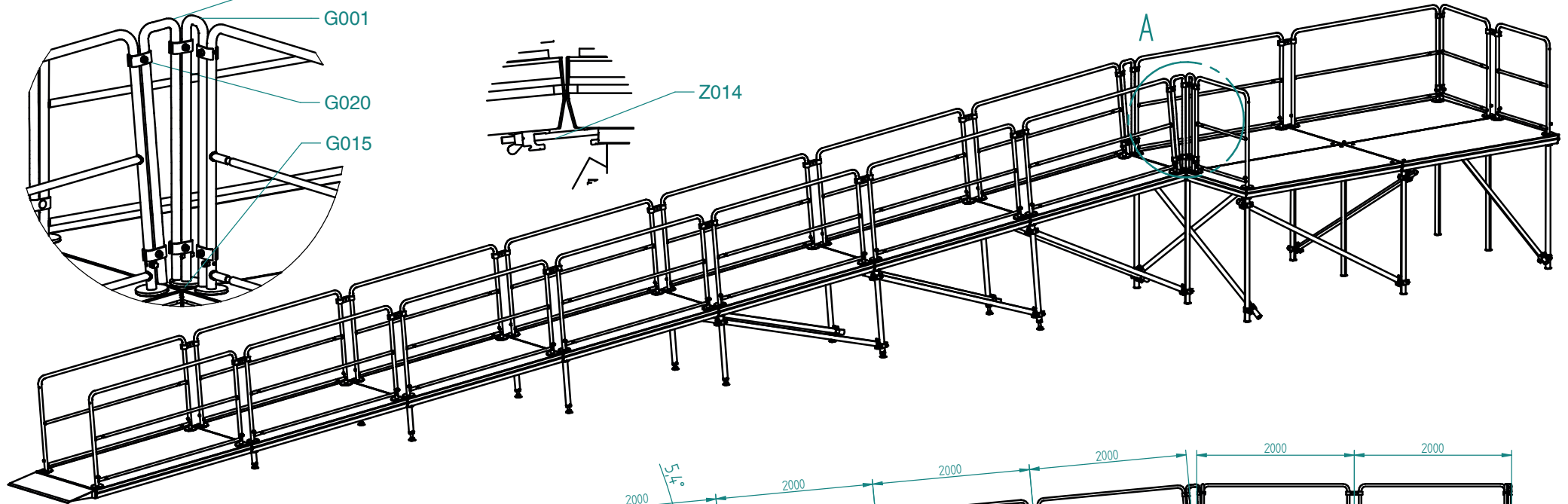
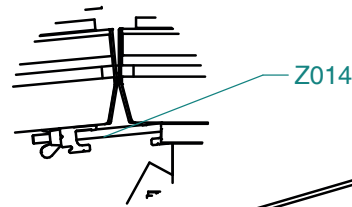
Artikelbezeichnung:
Rampe für BH: 120 cm, Steigung 5°

Artikelnr. R1201.125 Datum: 19.05.2022 Blatt: 1 / 1

Detail A



Detail B



Rampe für BH: 140 cm, Steigung 5°

Gruppe	Art.Nr.	Artikelbezeichnung	Stück
P001	111 01 0	Systempodest 200 x 100 cm	7
Z012	405 02 0	Keil für Auffahrrampe B: 100 cm	1
Unterkonstruktion			
U088	208 11 1	Kugelgelenkfuß +/- 3 cm für BH: 30 cm	2
U091	208 13 1	Kugelgelenkfuß +/- 3 cm für BH: 45 cm	2
U095	208 15 1	Kugelgelenkfuß +/- 3 cm für BH: 65 cm	2
U099	208 18 1	Kugelgelenkfuß +/- 3 cm für BH: 85 cm	2
U103	208 21 1	Kugelgelenkfuß +/- 3 cm für BH: 105 cm	2
U105	208 06 1	Kugelgelenkfuß +/- 3 cm für BH: 120 cm	2
U011	200 06 7	Bodenschoner für LV-Fuß & KG-Fuß antirutsch 4-kant (inkl.)	12
U060	200 31 4	Alu-Diagonale FL: 200/185 cm FH: >100-140 cm L: 2400 mm	6
U034	4.702.019	Layher Drehkupplung Ø48,3 mm	12
Geländer beidseitig			
G006	301 03 0	Sicherheitsgeländer H: 100 cm B: 185 cm	14
G017	310 10 5	Geländer-Verbinder Bühne 150 mm verstärkt	12
G019	310 20 0	Adapter Ø48,3 mm	16
G015	310 01 0	Geländer-Aufnahmebolzen Ø26 mm	28

Bühne BH: 140 cm

Gruppe	Art.Nr.	Artikelbezeichnung	Stück
P001	111 01 0	Systempodest 200 x 100 cm	4
Unterkonstruktion			
U007	211 07 1	Alu-Lastenverteilerfuß für BH: 140 cm	9
U011	200 06 7	Bodenschoner für LV-Fuß & KG-Fuß antirutsch 4-kant	9
U060	200 31 4	Alu-Diagonale FL: 200/185 cm FH: >100-140 cm L: 2400 mm	5
U034	4.702.019	Layher Drehkupplung Ø48,3 mm	10
Geländer dreiseitig			
G006	301 03 0	Sicherheitsgeländer H: 100 cm B: 185 cm	2
G004	301 02 0	Sicherheitsgeländer H: 100 cm B: 85 cm	3
G015	310 01 0	Geländer-Aufnahmebolzen Ø26 mm	9
G017	310 10 5	Geländer-Verbinder Bühne 150 mm verstärkt	2
G019	310 20 0	Adapter ø48,3 mm	3
G020	310 21 0	Eckverbinder	2

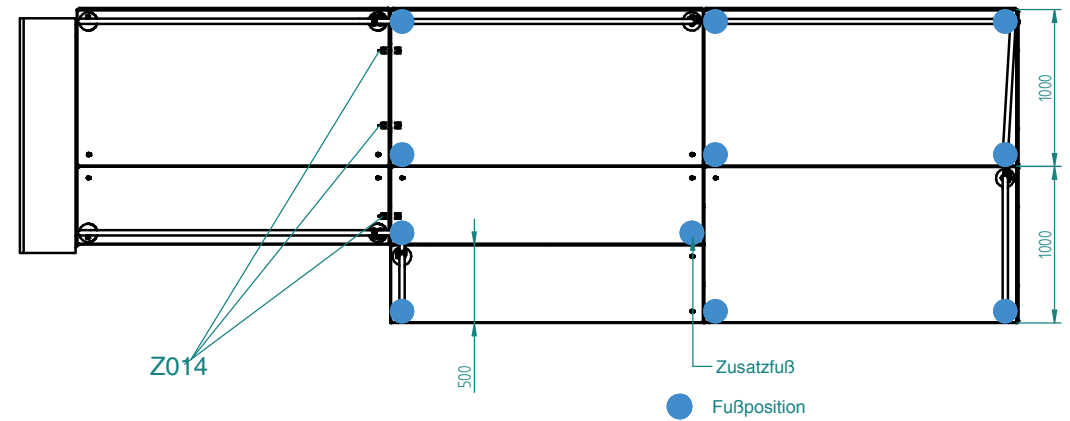
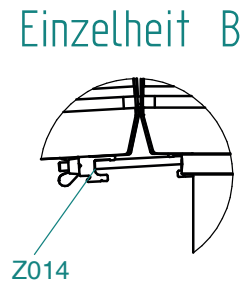
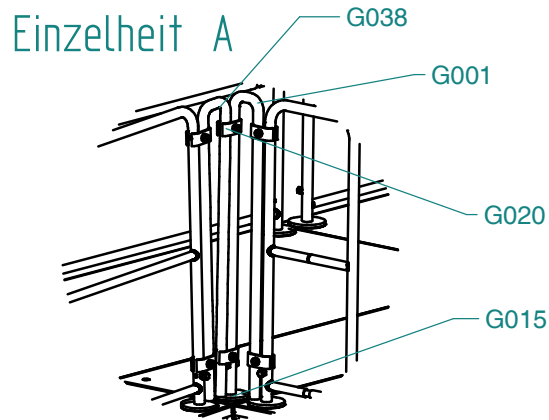
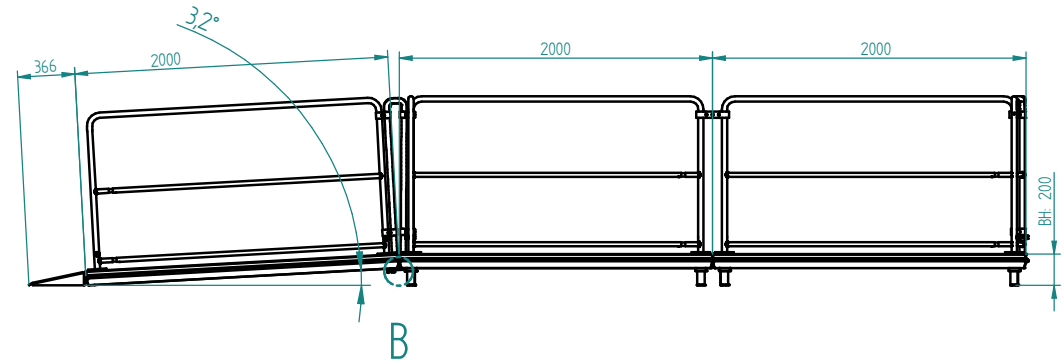
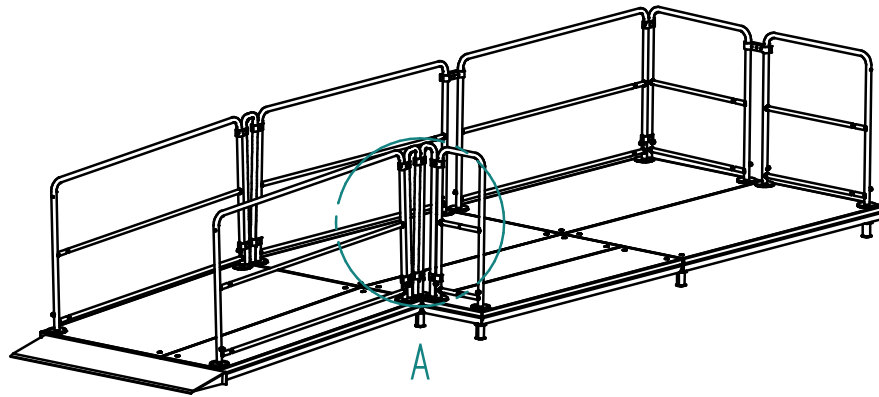
Verbindung der Rampe mit der Bühne

Gruppe	Art.Nr.	Artikelbezeichnung	Stück
G036	306 01 0	Rampengeländer H: 100 cm Keil 5° +1,5/-0,5°	2
G020	310 21 0	Eckverbinder	8
Z014	401 20 0	Podest-Verbinder	2
G001	301 00 4	Sicherheitsgeländer H: 100 cm B 10 cm	1
G015	310 01 0	Geländer-Aufnahmebolzen Ø26 mm	1
G020	310 21 0	Eckverbinder	2
G019	310 20 0	Adapter Ø48,3 mm	0



Description
Rampe, für BH: 140 cm, Steigung 5°

Art.No. R1401.145 Date: 11.05.2022 Sheet: 1 / 1



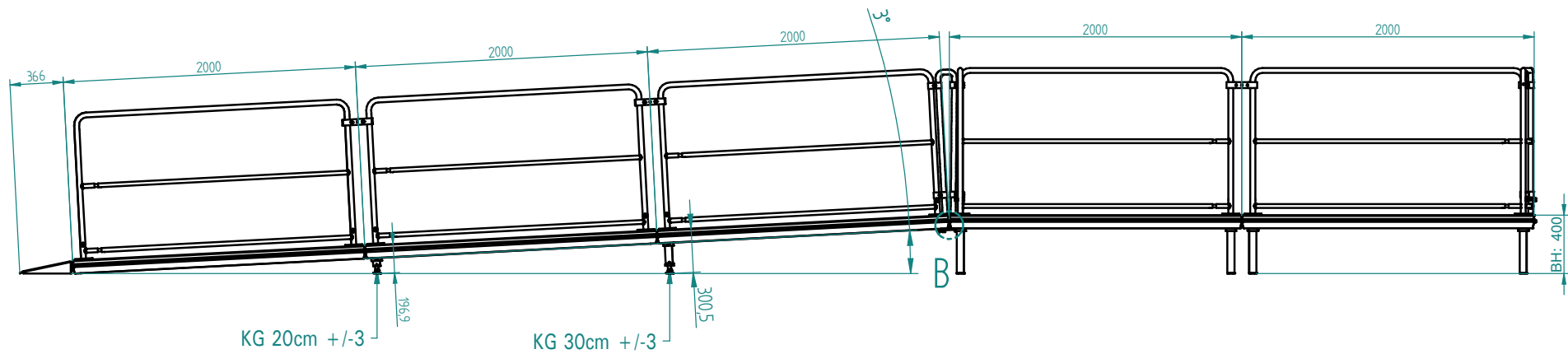
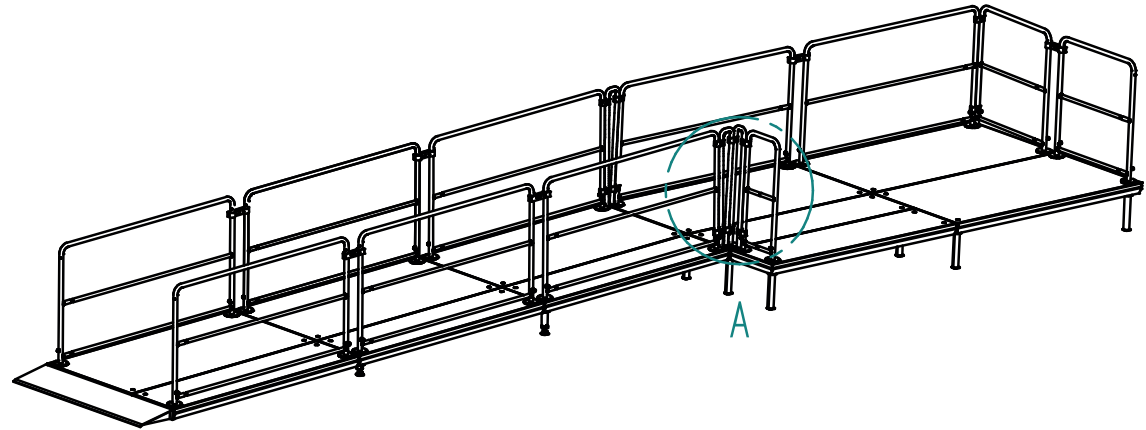
Rollstuhlrampe für BH: 20 cm, Steigung max 6%			
Gruppe	Art.Nr.	Artikelbezeichnung	Stück
P001	111 01 0	Systempodest 200 x 100 cm	1
P007	111 02 0	Systempodest 200 x 50 cm	1
Z013	405 02 0	Keil für Auffahrrampe B: 150 cm	1
Geländer beidseitig			
G006	301 03 0	Sicherheitsgeländer H: 100 cm B: 185 cm	2
G019	310 20 0	Adapter Ø48,3 mm	4
G015	310 01 0	Geländer-Aufnahmebolzen Ø26 mm	4

Bühne BH: 20 cm			
Gruppe	Art.Nr.	Artikelbezeichnung	Stück
P001	111 01 0	Systempodest 200 x 100 cm	3
P007	111 02 0	Systempodest 200 x 50 cm	2
Unterkonstruktion			
U001	201 01 1	Alu-Lastenverteilerfuß für BH: 20 cm	11
U011	200 06 7	Bodenschoner für LV-Fuß & KG-Fuß antirutsch 4-kant	11
Geländer dreiseitig			
G006	301 03 0	Sicherheitsgeländer H: 100 cm B: 185 cm	2
G004	301 02 0	Sicherheitsgeländer H: 100 cm B: 85 cm	2
G003	301 01 0	Sicherheitsgeländer H: 100 cm B: 35 cm	1
G015	310 01 0	Geländer-Aufnahmebolzen Ø26 mm	9
G017	310 10 5	Geländer-Verbinder Bühne 150 mm verstärkt	2
G019	310 20 0	Adapter ø48,3 mm	3
G020	310 21 0	Eckverbinder	2

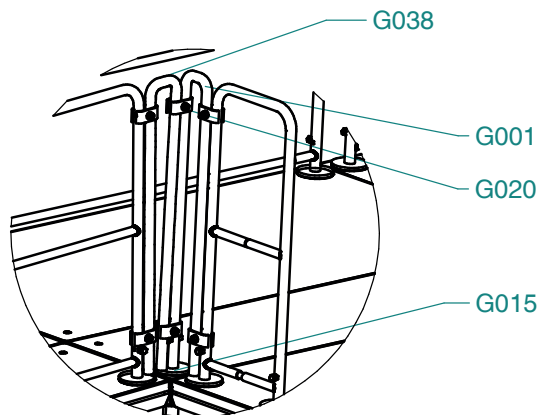
Verbindung der Rampe mit der Bühne			
Gruppe	Art.Nr.	Artikelbezeichnung	Stück
G038	306 03 0	Rampengeländer H: 100 cm Keil, $\leq 3,44^\circ$	2
G020	310 21 0	Eckverbinder	8
Z014	401 20 0	Podest-Verbinder	3
G001	301 00 4	Sicherheitsgeländer H: 100 cm B 10cm	1
G015	310 01 0	Geländer-Aufnahmebolzen Ø26 mm	1
G020	310 21 0	Eckverbinder	2
G019	310 20 0	Adapter Ø48,3 mm	0



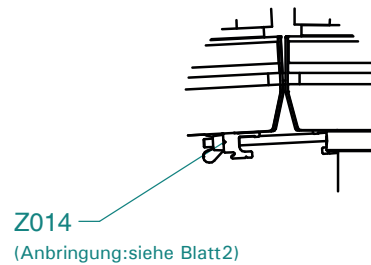
Artikelbezeichnung:
Rollstuhlrampe für BH: 20cm , Steigung max. 6%

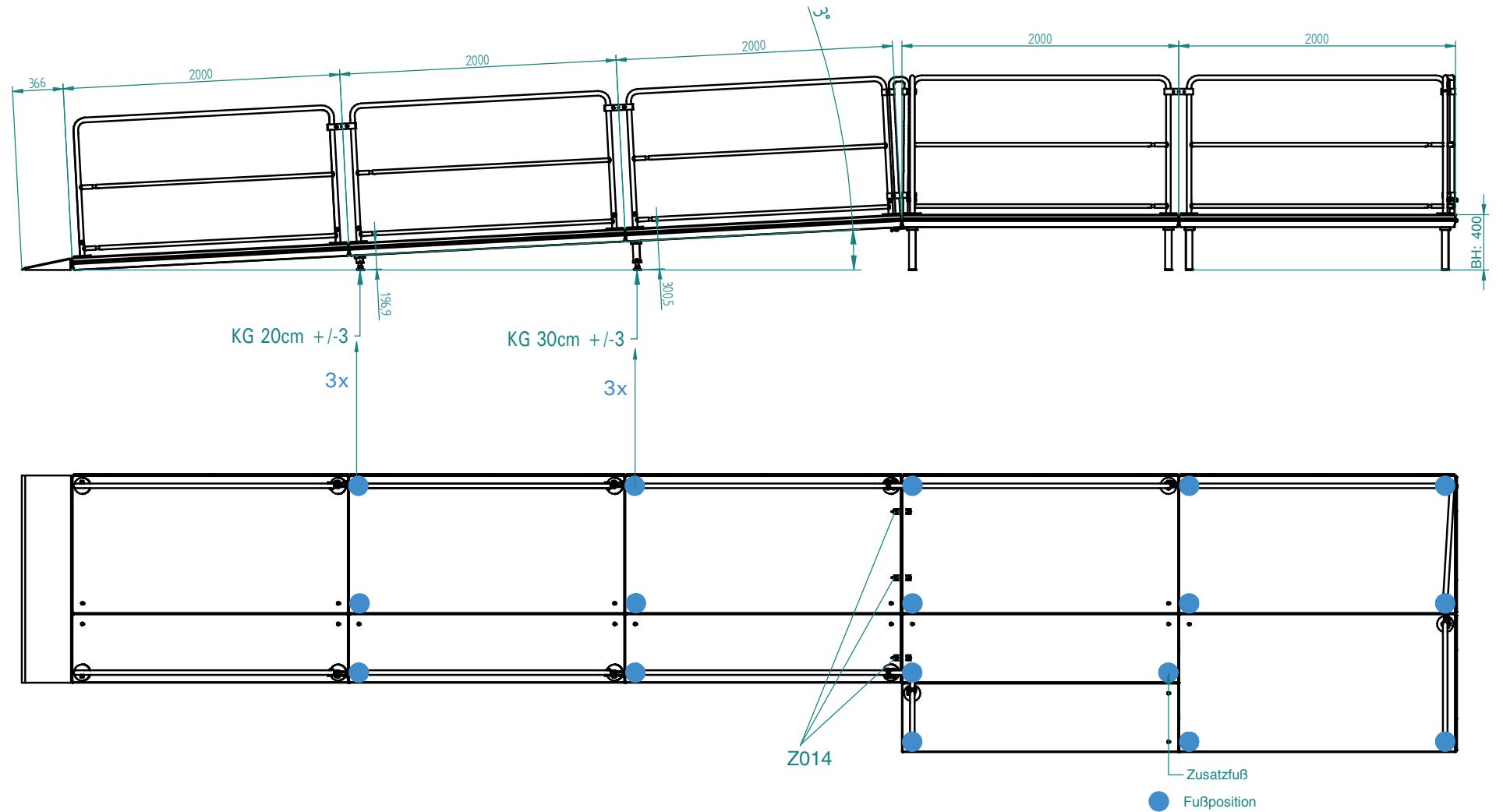


Einzelheit A



Einzelheit B

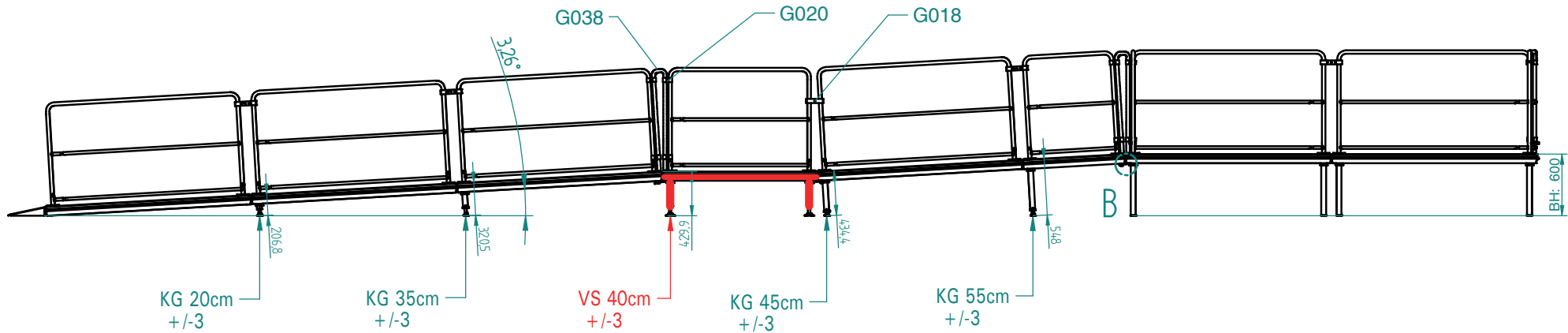
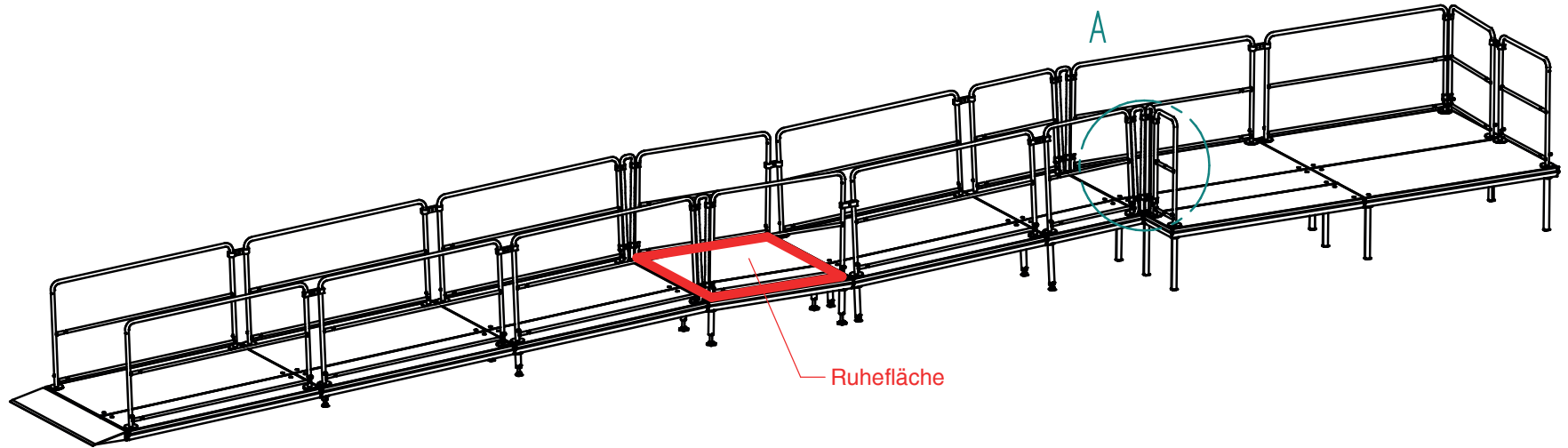




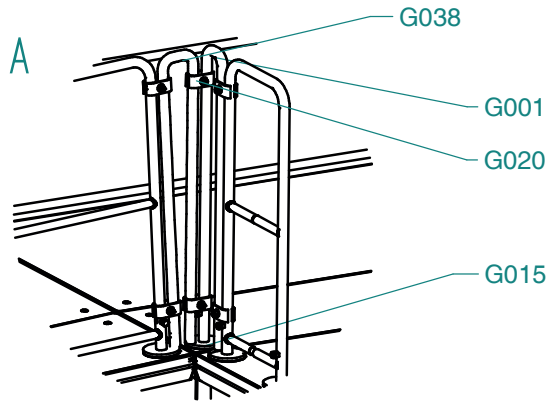
Rollstuhlrampe für BH: 40 cm, Steigung max 6%			
Gruppe	Art.Nr.	Artikelbezeichnung	Stück
P001	111 01 0	Systempodest 200 x 100 cm	3
P007	111 020 0	Systempodest 200 x 50 cm	3
Z013	405 02 0	Keil für Auffahrrampe B: 150 cm	1
Unterkonstruktion			
U088	208 11 1	Kugelgelenkfuß +/- 3 cm für BH: 30 cm	3
U086	208 01 1	Kugelgelenkfuß +/- 3 cm für BH: 20 cm	3
U011	200 06 7	Bodenschoner für LV-Fuß & KG-Fuß antirutsch 4-kant (inkl.)	6
Geländer beidseitig			
G006	301 03 0	Sicherheitsgeländer H: 100 cm B: 185 cm	6
G017	310 10 5	Geländer-Verbinder Bühne 150 mm verstärkt	4
G019	310 20 0	Adapter Ø48,3 mm	8
G015	310 01 0	Geländer-Aufnahmebolzen Ø26 mm	12

Bühne BH: 40 cm			
Gruppe	Art.Nr.	Artikelbezeichnung	Stück
P001	111 01 0	Systempodest 200 x 100 cm	3
P007	111 02 0	Systempodest 200 x 50 cm	2
Unterkonstruktion			
U002	201 02 1	Alu-Lastenverteilerfuß für BH: 40 cm	11
U011	200 06 7	Bodenschoner für LV-Fuß & KG-Fuß antirutsch 4-kant	11
Geländer dreiseitig			
G006	301 03 0	Sicherheitsgeländer H: 100 cm B: 185 cm	2
G004	301 02 0	Sicherheitsgeländer H: 100 cm B: 85 cm	2
G003	301 01 0	Sicherheitsgeländer H: 100 cm B: 35 cm	1
G015	310 01 0	Geländer-Aufnahmebolzen Ø26 mm	9
G017	310 10 5	Geländer-Verbinder Bühne 150 mm verstärkt	2
G019	310 20 0	Adapter ø48,3 mm	3
G020	310 21 0	Eckverbinder	2

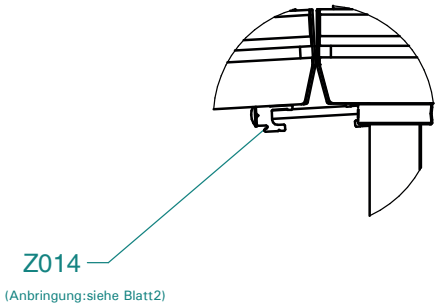
Verbindung der Rampe mit der Bühne			
Gruppe	Art.Nr.	Artikelbezeichnung	Stück
G038	306 03 0	Rampengeländer H: 100 cm Keil, ≤ 3,44°	2
G020	310 21 0	Eckverbinder	8
Z14	401 20 0	Podest-Verbinder	3
G001	301 00 4	Sicherheitsgeländer H: 100 cm B 10cm	1
G015	310 01 0	Geländer-Aufnahmebolzen Ø26 mm	1
G020	310 21 0	Eckverbinder	2
G019	310 20 0	Adapter Ø48,3 mm	0

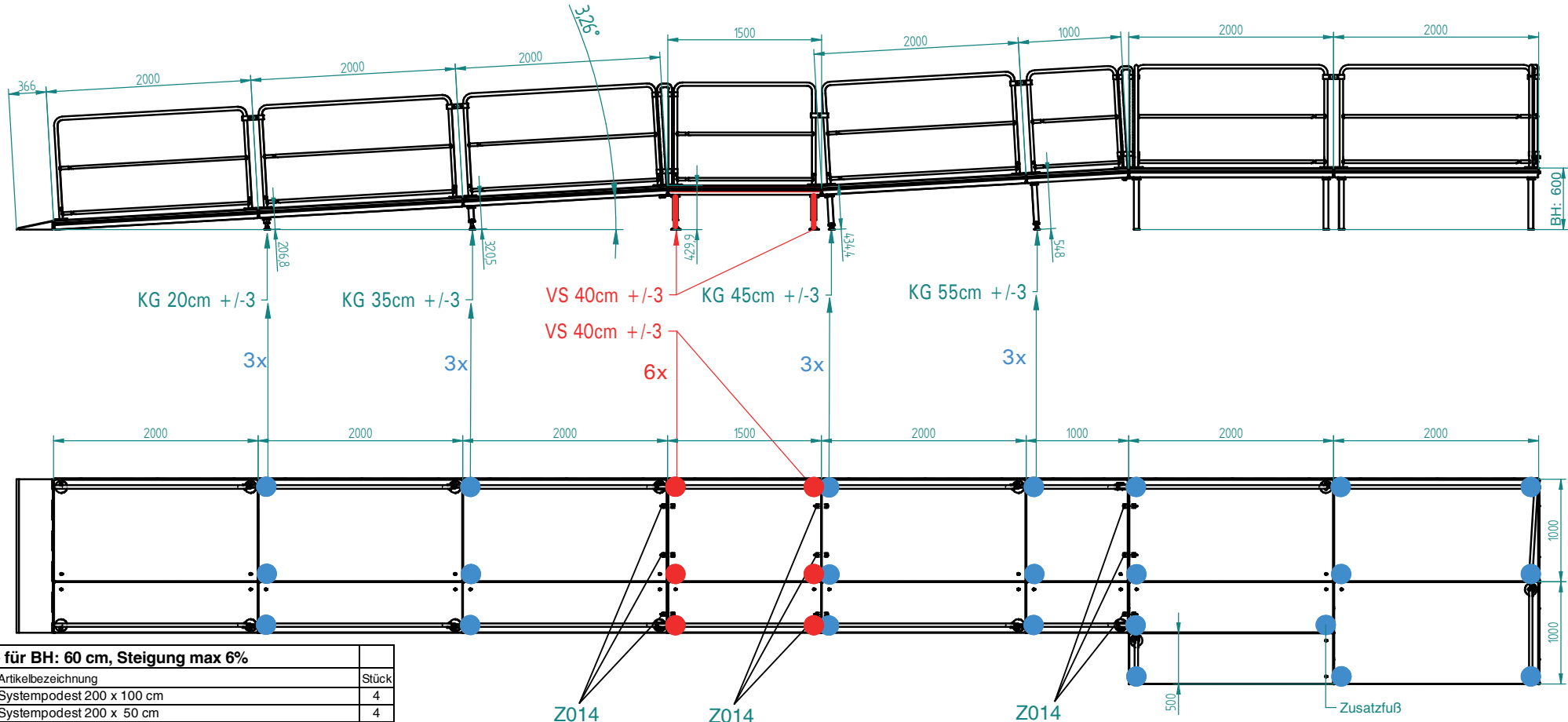


Einzelheit A



Einzelheit B





Rollstuhlrampe für BH: 60 cm, Steigung max 6%

Gruppe	Art.Nr.	Artikelbezeichnung	Stück
P001	111 01 0	Systempodest 200 x 100 cm	4
P007	111 02 0	Systempodest 200 x 50 cm	4
P002	111 03 0	Systempodest 150 x 100 cm <i>Ruhefläche</i>	1
P008	111 04 0	Systempodest 150 x 50 cm <i>Ruhefläche</i>	1
P003	111 05 0	Systempodest 100 x 100 cm	1
P009	111 06 0	Systempodest 100 x 50 cm	1
Z013	405 02 0	Keil für Auffahrrampe B: 150 cm	1
Unterkonstruktion			
U093	208 23 1	Kugelgelenkfuß +/- 3 cm für BH: 55 cm	3
U091	208 13 1	Kugelgelenkfuß +/- 3 cm für BH: 45 cm	3
U089	208 12 1	Kugelgelenkfuß +/- 3 cm für BH: 35 cm	3
U086	208 01 1	Kugelgelenkfuß +/- 3 cm für BH: 20 cm	3
U011	200 06 7	Bodenschoner für LV-Fuß & KG-Fuß antirutsch 4-kant (inkl.)	12
Z014	401 20 0	Podest-Verbinder <i>Ruhefläche</i>	6
U013	202 02 1	Alu-Verstellspindelfuß +/- 3 cm für BH: 40 cm <i>Ruhefläche</i>	6
U022	200 06 6	Bodenschoner für VS-Fuß & TK-Fuß antirutsch 6-kant	6
Geländer beidseitig			
G006	301 03 0	Sicherheitsgeländer H: 100 cm B: 185 cm	8
G005	301 04 0	Sicherheitsgeländer H: 100 cm B: 135 cm	2
G004	301 02 0	Sicherheitsgeländer H: 100 cm B: 85 cm	2
G017	310 10 5	Geländer-Verbinder Bühne 150 mm verstärkt	6
G015	310 01 0	Geländer-Aufnahmebolzen Ø26 mm	24
G019	310 20 0	Adapter Ø48,3 mm	12
G038	306 03 0	Rampengeländer H: 100 cm Keil, ≤ 3,44° <i>Ruhefläche</i>	2
G018	310 11 0	Geländer-Verbinder Tribüne 110 mm <i>Ruhefläche</i>	2
G020	310 21 0	Eckverbinder <i>Ruhefläche</i>	8

Bühne BH: 60 cm

Gruppe	Art.Nr.	Artikelbezeichnung	Stück
P001	111 01 0	Systempodest 200 x 100 cm	3
P007	111 02 0	Systempodest 200 x 50 cm	2
Unterkonstruktion			
U003	201 03 1	Alu-Lastenverteilerfuß für BH: 60 cm	11
U011	200 06 7	Bodenschoner für LV-Fuß & KG-Fuß antirutsch 4-kant	11
Geländer dreiseitig			
G006	301 03 0	Sicherheitsgeländer H: 100 cm B: 185 cm	2
G004	301 02 0	Sicherheitsgeländer H: 100 cm B: 85 cm	2
G003	301 01 0	Sicherheitsgeländer H: 100 cm B: 35 cm	1
G015	310 01 0	Geländer-Aufnahmebolzen Ø26 mm	9
G017	310 10 5	Geländer-Verbinder Bühne 150 mm verstärkt	2
G019	310 20 0	Adapter ø48,3 mm	3
G020	310 21 0	Eckverbinder	2

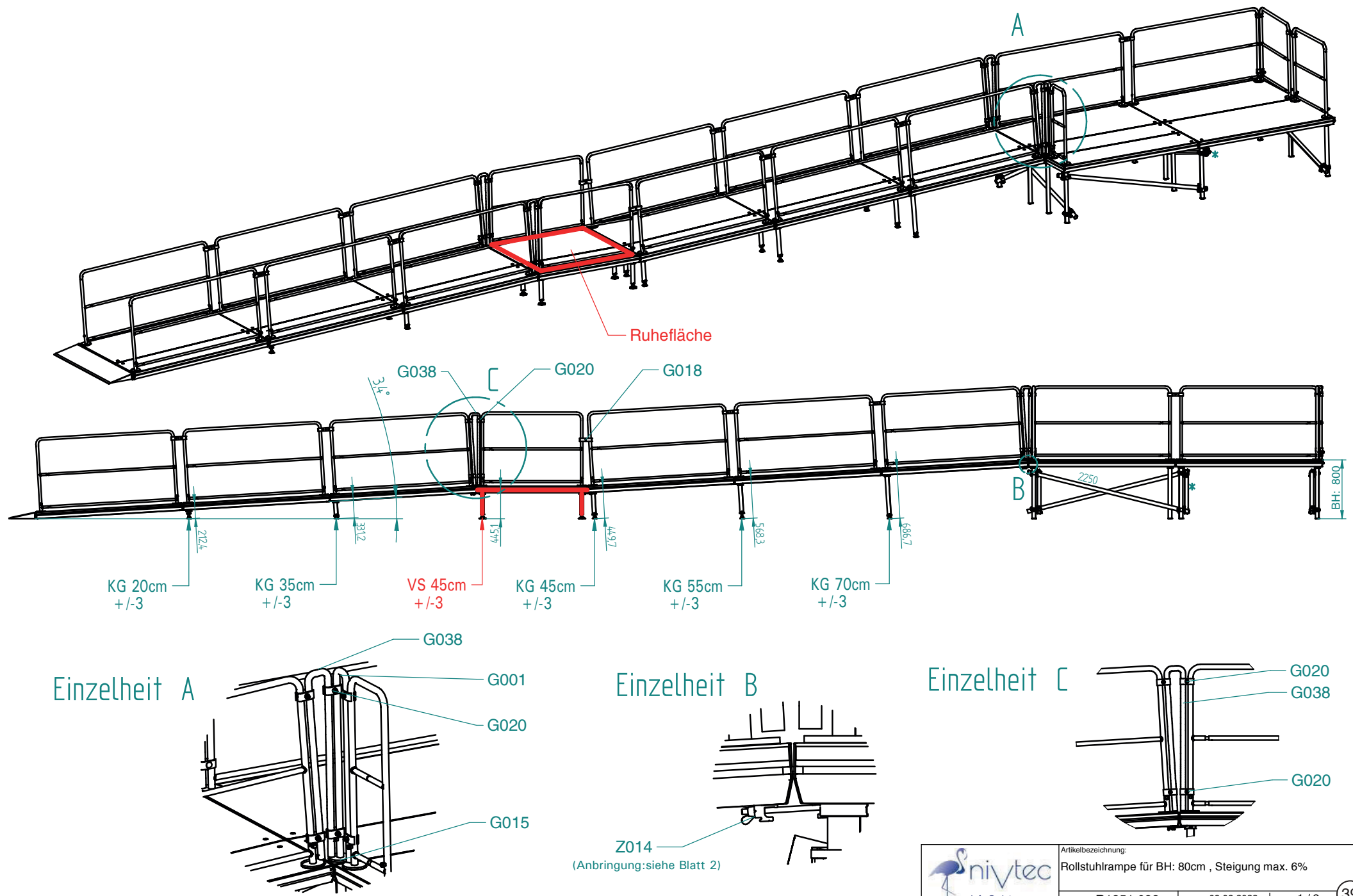
Verbindung der Rampe mit der Bühne

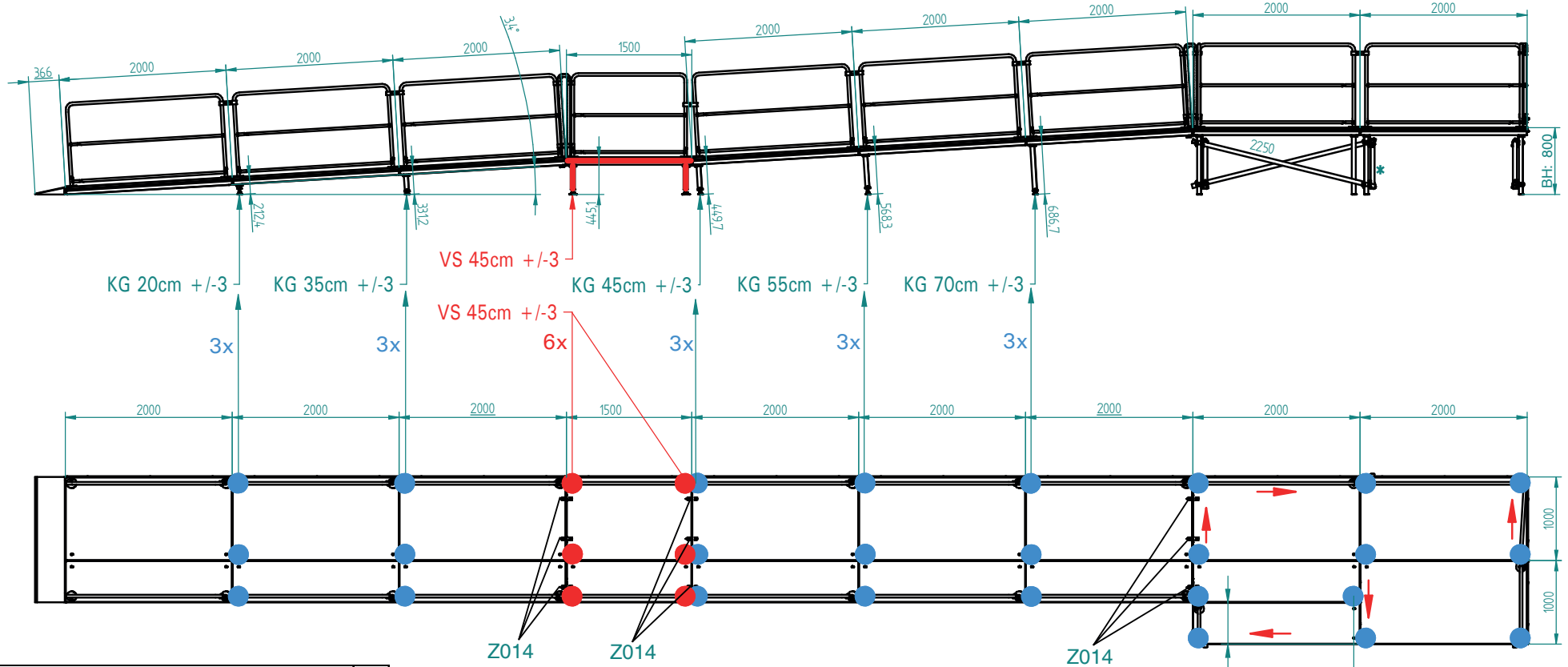
Gruppe	Art.Nr.	Artikelbezeichnung	Stück
G038	306 03 0	Rampengeländer H: 100 cm Keil, ≤ 3,44°	2
G020	310 21 0	Eckverbinder	8
Z014	401 20 0	Podest-Verbinder	3
G001	301 00 4	Sicherheitsgeländer H: 100 cm B 10cm	1
G015	310 01 0	Geländer-Aufnahmebolzen Ø26 mm	1
G020	310 21 0	Eckverbinder	2
G019	310 20 0	Adapter Ø48,3 mm	0



Artikelbezeichnung:
Rollstuhlrampe für BH: 60cm , Steigung max. 6%

Artikelnr. R1051.063 Datum: 20.02.2024 Blatt: 2 / 2





- Ausrichtung der Diagonale
- Fußposition
- Fußposition Ruhefläche
- * bei BH: 80 cm kann auf diese Diagonale verzichtet werden

Rollstuhlrampe für BH: 80 cm, Steigung max 6%

Gruppe	Art.Nr.	Artikelbezeichnung	Stück
P001	111 01 0	Systempodest 200 x 100 cm	6
P007	111 02 0	Systempodest 200 x 50 cm	6
P002	111 03 0	Systempodest 150 x 100 cm Ruhefläche	1
P008	111 04 0	Systempodest 150 x 50 cm Ruhefläche	1
Z013	405 02 0	Keil für Auffahrrampe B: 150 cm	1
Unterkonstruktion			
U096	208 16 1	Kugelgelenkfuß +/- 3 cm für BH: 70 cm	3
U093	208 23 1	Kugelgelenkfuß +/- 3 cm für BH: 55 cm	3
U091	208 13 1	Kugelgelenkfuß +/- 3 cm für BH: 45 cm	3
U089	208 12 1	Kugelgelenkfuß +/- 3 cm für BH: 35 cm	3
U086	208 01 1	Kugelgelenkfuß +/- 3 cm für BH: 20 cm	3
U011	200 06 7	Bodenschoner für LV-Fuß & KG-Fuß antritsch 4-kant (inkl.)	15
Z014	401 20 0	Podest-Verbinder Ruhefläche	6
	202 03 1.0450	Alu-Verstellspindelfuß +/- 3 cm für BH: 45 cm Ruhefläche	6
U022	200 06 6	Bodenschoner für VS-Fuß & TK-Fuß antritsch 6-kant	6
Geländer beidseitig			
G006	301 03 0	Sicherheitsgeländer H: 100 cm B: 185 cm	12
G005	301 04 0	Sicherheitsgeländer H: 100 cm B: 135 cm	2
G017	310 10 5	Geländer-Verbinder Bühne 150 mm verstärkt	8
G015	310 01 0	Geländer-Aufnahmebolzen Ø26 mm	28
G019	310 20 0	Adapter Ø48,3 mm	14
G038	306 03 0	Rampengeländer H: 100 cm Keil, ≤ 3,44° Ruhefläche	2
G018	310 11 0	Geländer-Verbinder Tribüne 110 mm Ruhefläche	2
G020	310 21 0	Eckverbinder Ruhefläche	8

Bühne BH: 80 cm

Gruppe	Art.Nr.	Artikelbezeichnung	Stück
P001	111 01 0	Systempodest 200 x 100 cm	3
P007	111 02 0	Systempodest 200 x 50 cm	2
Unterkonstruktion			
U004	201 04 1	Alu-Lastenverteilerfuß für BH: 80 cm	11
U011	200 06 7	Bodenschoner für LV-Fuß & KG-Fuß antritsch 4-kant	11
U058	200 31 3	Alu-Diagonale FL: 200/185 cm FH: 80-100 cm L: 2250 mm	5
U034	4.702.019	Layher Drehkupplung Ø48,3 mm	10
Geländer dreiseitig			
G006	301 03 0	Sicherheitsgeländer H: 100 cm B: 185 cm	2
G004	301 02 0	Sicherheitsgeländer H: 100 cm B: 85 cm	2
G003	301 01 0	Sicherheitsgeländer H: 100 cm B: 35 cm	1
G015	310 01 0	Geländer-Aufnahmebolzen Ø26 mm	9
G017	310 10 5	Geländer-Verbinder Bühne 150 mm verstärkt	2
G019	310 20 0	Adapter ø48,3 mm	3
G020	310 21 0	Eckverbinder	2

Verbindung der Rampe mit der Bühne

Gruppe	Art.Nr.	Artikelbezeichnung	Stück
G038	306 03 0	Rampengeländer H: 100 cm Keil, ≤ 3,44°	2
G020	310 21 0	Eckverbinder	8
Z014	401 20 0	Podest-Verbinder	3
G001	301 00 4	Sicherheitsgeländer H: 100 cm B 10cm	1
G015	310 01 0	Geländer-Aufnahmebolzen Ø26 mm	1
G020	310 21 0	Eckverbinder	2
G019	310 20 0	Adapter Ø48,3 mm	0